

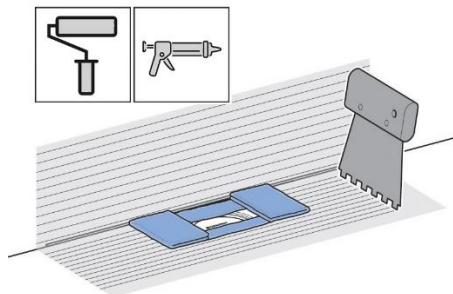
Utförande

Montera Geberit Cleanline enligt anvisning från Geberit

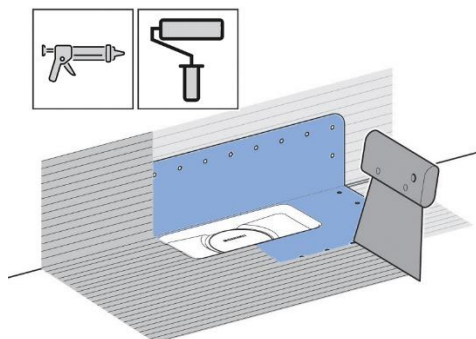
Förarbete

1- Säkerställ så att den fabrikslimmade och medföljande manschetten är fri från skador.

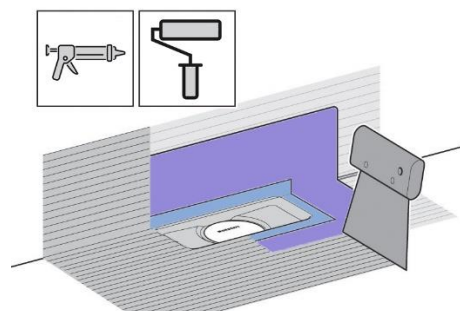
Arbetsgång



2 - Applicera Byggmax Skarvlim på golv och väggytan som brunnes fabrikslimmade manschett täcker.

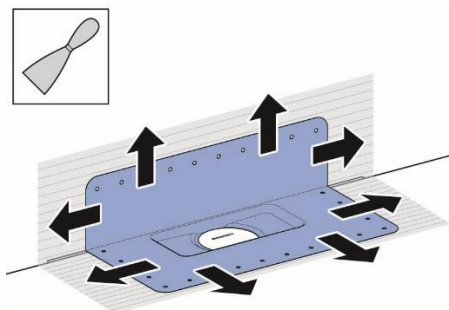


4 - Applicera Byggmax Skarvlim på den fabriksmonterade manschetten och Byggmax Tätmembran på vägg och golv som den lösa manschetten skall täcka.

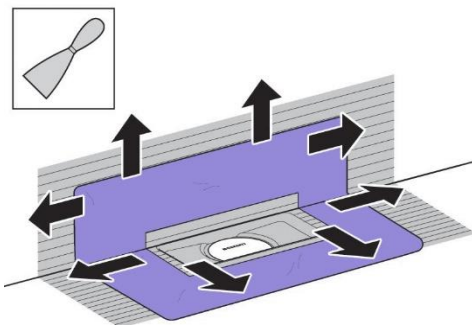


6 - Applicera Byggmax Skarvlim på manschetten och Byggmax Tätmembran på övrig golv och väggyta.

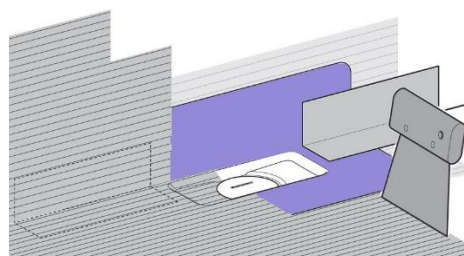
■ GEBERIT



3 - Stryk noga ut manschetten och säkerställ så att inga veck eller blåsor uppstår.



5- Montera den medföljande manschetten och stryk noga ut den så att inga veck eller blåsor uppstår.



7 - Montera Byggmax Våtrumsfolie och överlappa manschetten med minst 50 mm. Förslut samtliga skarvar med Byggmax Tätmembran (2 strykningar)

Övrig väggyta monteras enligt anvisning för Byggmax Våtrumsfolie



C900827



För mer info besök: www.byggmax.se



OBS!
Väggmaterialet skall uppfylla gällande branschregler.