

Var hittar jag serienumret på min Geberit AquaClean?



Geberit AquaClean Mera



Geberit AquaClean Sela (fr.o.m. tillverkningsår 2019)



Geberit AquaClean Tuma



Geberit AquaClean Alba

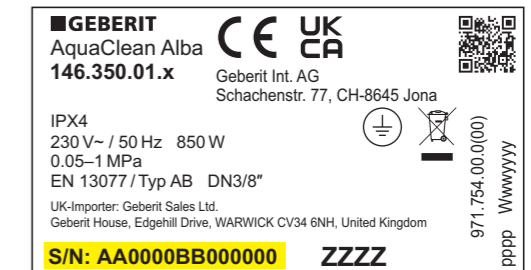
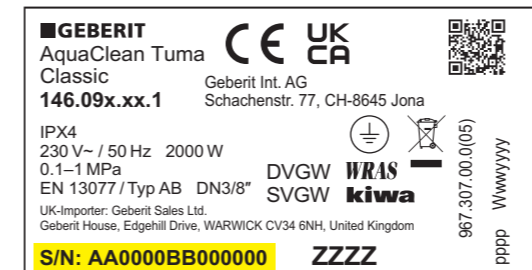
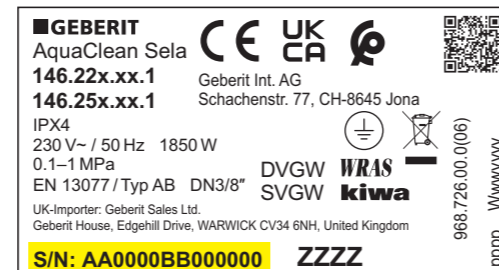
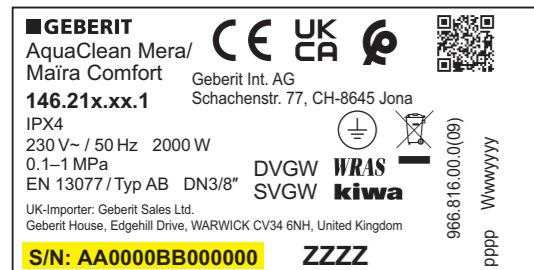


Produktetikett med serienummer finns under designkåpan.

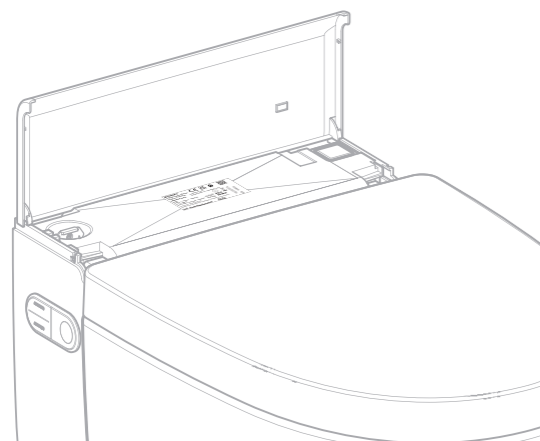
Produktetikett med serienummer finns under designkåpan.

Produktetikett med serienummer finns under designkåpan.

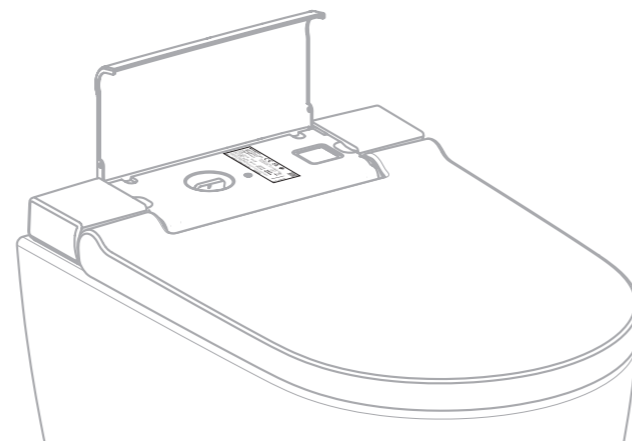
Produktetikett med serienummer finns under den högra designkåpan.



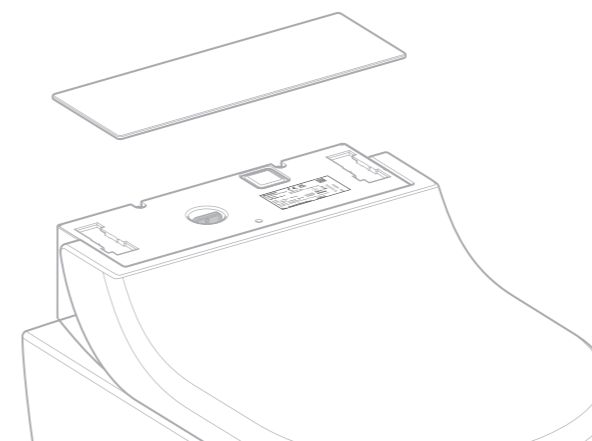
Produktetikettens position:



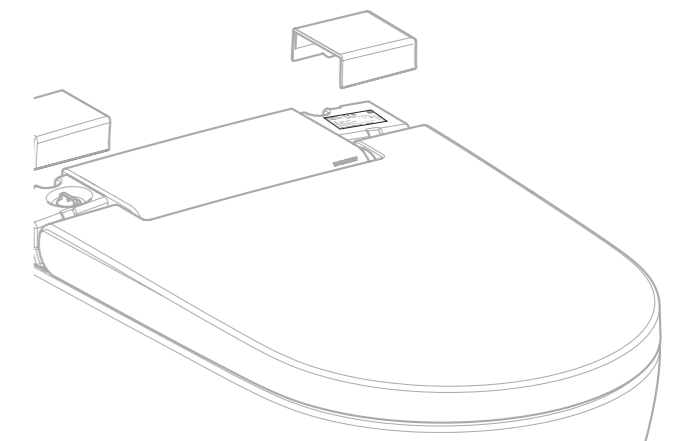
Produktetikettens position:



Produktetikettens position:



Produktetikettens position:



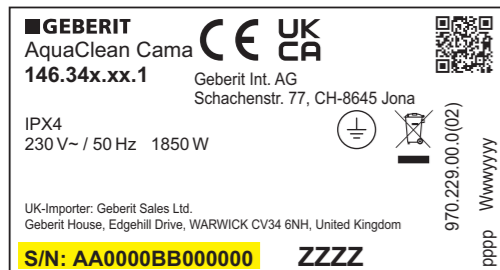
Var hittar jag serienumret på min Geberit AquaClean?



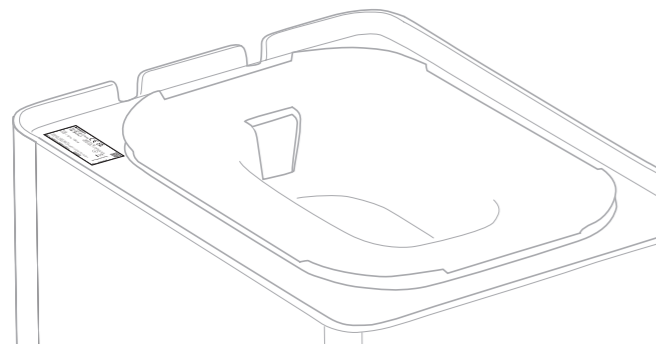
Geberit AquaClean Cama



Produktetiketten med serienummer finns på undersidan av enheten.



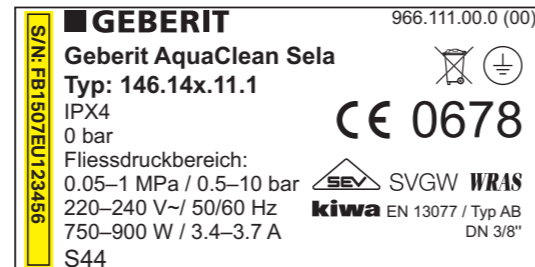
Produktetikettens position:



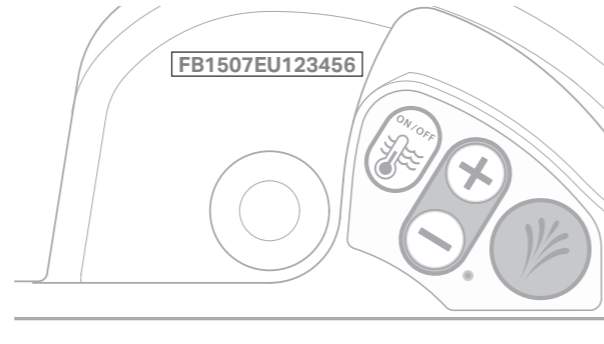
Geberit AquaClean Sela (t.o.m. tillverkningsår 2018)



Produktetiketten med serienummer finns på enhetens baksida till vänster.



En etikett med serienummer hittar du på vänster sida på manöverpanelen.



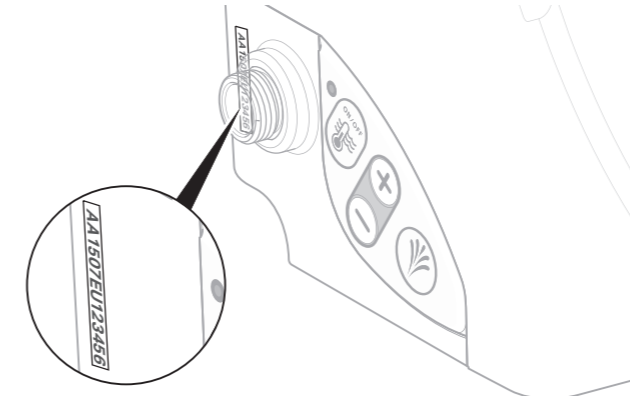
Geberit AquaClean 4000



Produktetiketten med serienummer finns på enhetens baksida till vänster.



En etikett med serienummer hittar du på vänster sida på manöverpanelen.



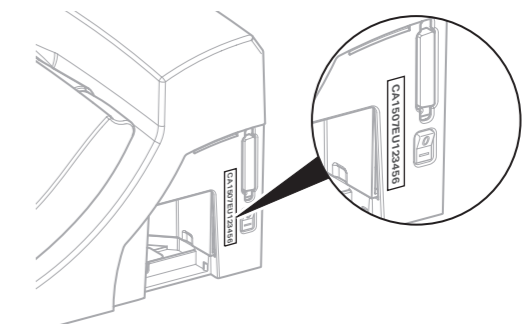
Geberit AquaClean 5000 / 5000plus



Produktetiketten med serienummer finns på enhetens undersida till vänster under manöverpanelen.



En etikett med serienummer hittar du på höger sida bredvid nätströmbrytaren.

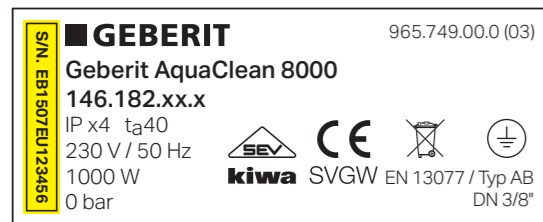


Var hittar jag serienumret på min Geberit AquaClean?

Geberit AquaClean 8000 / 8000plus



Produktetiketten med serienummer finns i underhållsluckan nere till vänster bakom aktivkolfiltret.



En **etikett med serienummer** hittar du i underhållsluckan nere till vänster.

