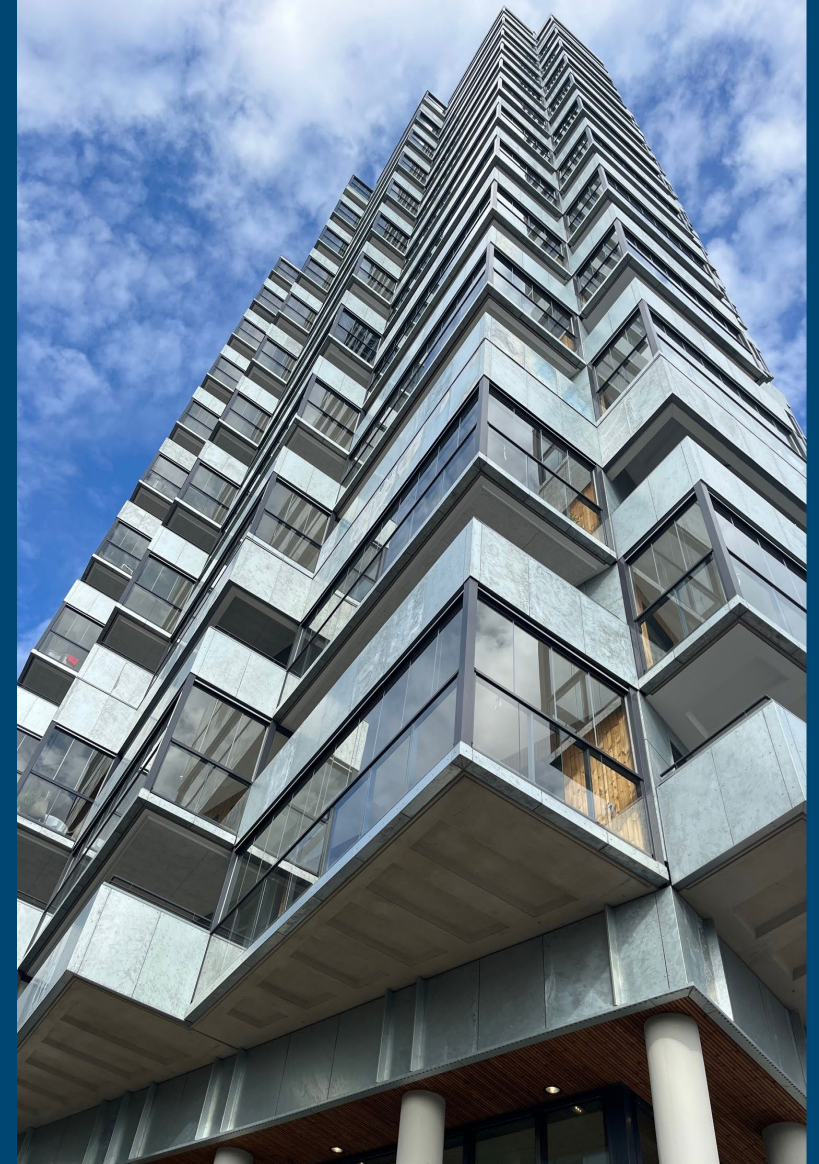


Svetsade avloppssystem

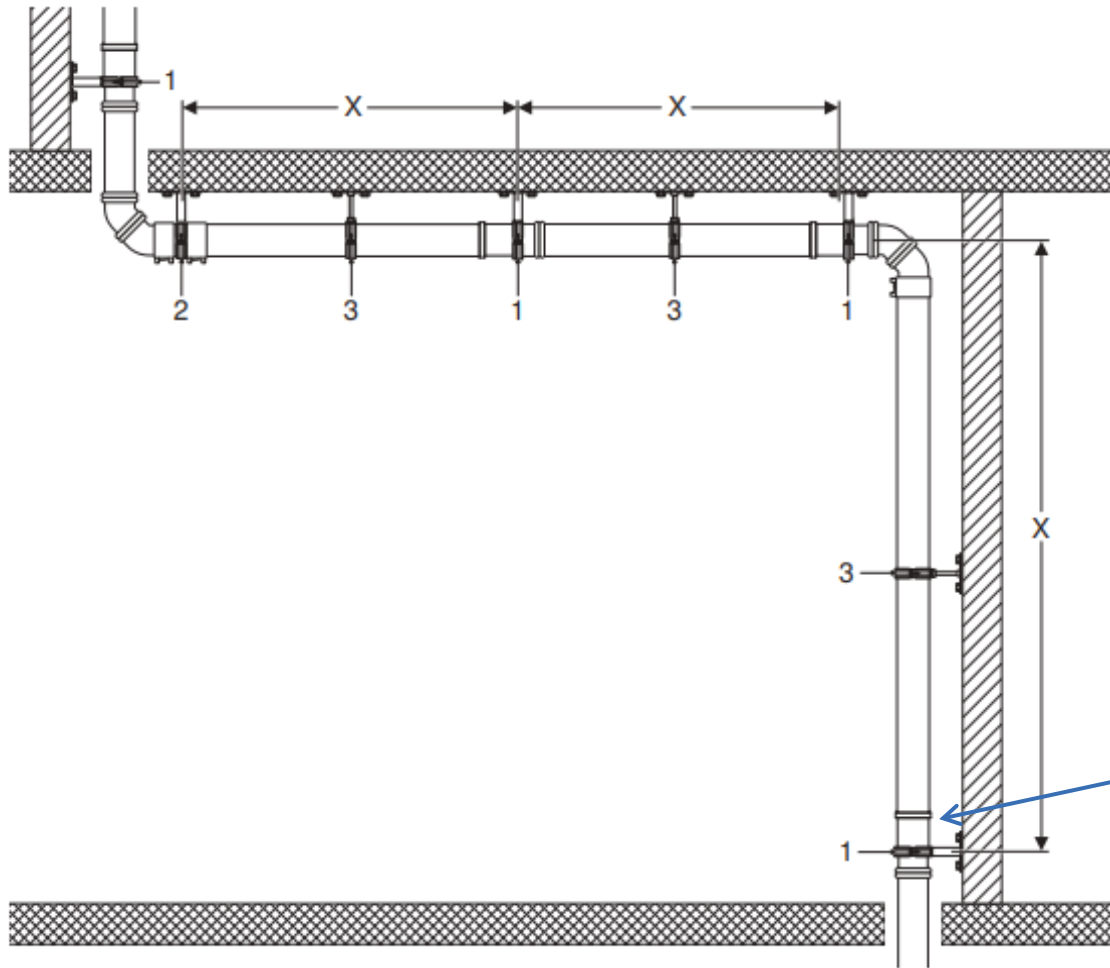
PE / SILENT-DB20

Systemplanering och montereregler

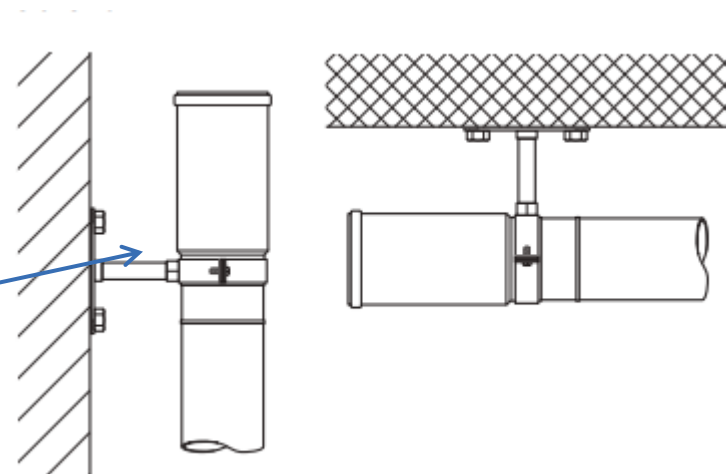
■ GEBERIT



Geberit svetsade avlopp - Systemplanering



- 1 Expansionsmuff med rörsvep som fixpunkt
- 2 Rörsvep med två Geberit elsvetsmuffar som fixpunkt
- 3 Rörsvep som glidpunkt
- X Avstånd mellan expansionsmuffarna max. 6 m



Geberit svetsade avlopp - Montageregler

Insticksdjupet i Geberit PE expansionsmuff är beroende av installationstemperaturen. I följande exempel visas skillnaden i insticksdjup vid 0°C och 20°C på expansionsmuff d110

Tabell 4: Insticksdjup beroende på rördimensionen i Geberit PE expansionsmuff och installationstemperaturen

d [mm]	Installationstemperatur						
	-10 °C	0 °C	10 °C	20 °C	30 °C	40 °C	50 °C
	Insticksdjup [cm]						
32	3,5	4,0	5,0	5,5	6,0	6,5	7,0
40-56	6,5	7,5	8,5	9,5	11,0	12,0	13,0
63-90	7,0	8,0	9,5	10,5	11,5	12,5	13,5
110	7,5	8,5	9,5	10,5	12,0	13,0	14,0
125-160	8,0	9,0	10,0	11,0	12,0	13,5	14,5
200-315	17,0	18,0	19,0	20,5	21,5	22,5	23,5

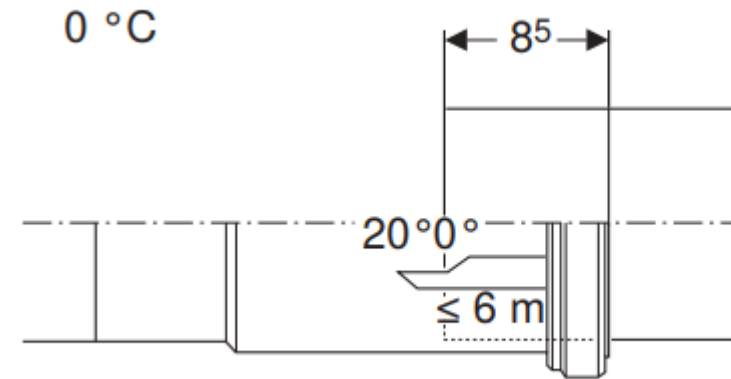


Bild 2: Insticksdjup på 8,5 cm vid d110 och en installationstemperatur på 0 °C

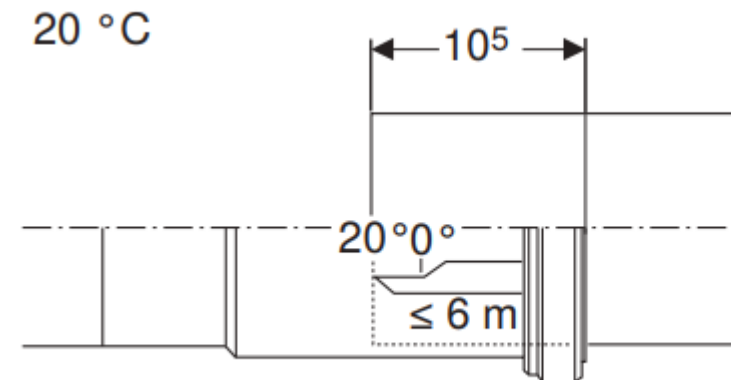


Bild 3: Insticksdjup på 10,5 cm vid d110 och en installationstemperatur på 20 °C

Geberit svetsade avlopp - Montageregler

Insticksdjupet i Geberit db20 expansionsmuff är beroende av installationstemperaturen. I följande exempel visas skillnaden i insticksdjup vid 0°C och 20°C på expansionsmuff d110

Insticksdjup för Geberit Silent-db20 expansionsmuff beroende på expansionsmuffens dimension och installationstemperaturen

d [mm]	Installationstemperatur						
	-10 °C	0 °C	10 °C	20 °C	30 °C	40 °C	50 °C
	Insticksdjup [cm]						
75	5,3	6,3	7,5	8,8	10,0	11,3	12,5
90	5,3	6,3	7,5	8,8	10,0	11,3	12,5
110	5,5	6,5	7,7	9,0	10,2	11,5	12,7
135	6,0	7,0	8,3	9,5	10,8	12,0	13,3
160	6,3	7,3	8,6	9,8	11,1	12,3	13,6

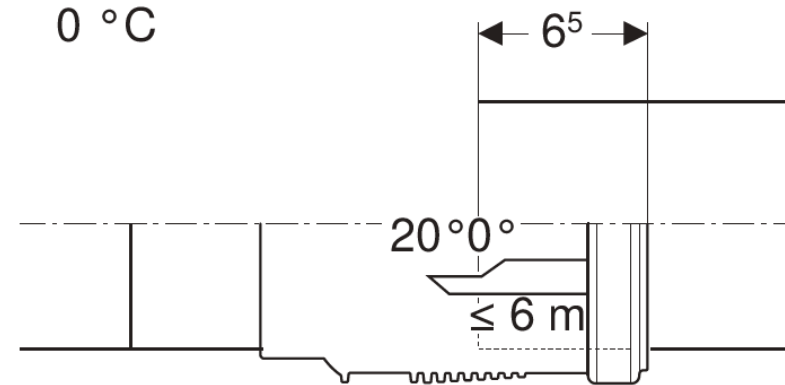


Bild 62: Insticksdjup på 6,5 cm vid d110 och en installationstemperatur på 0 °C

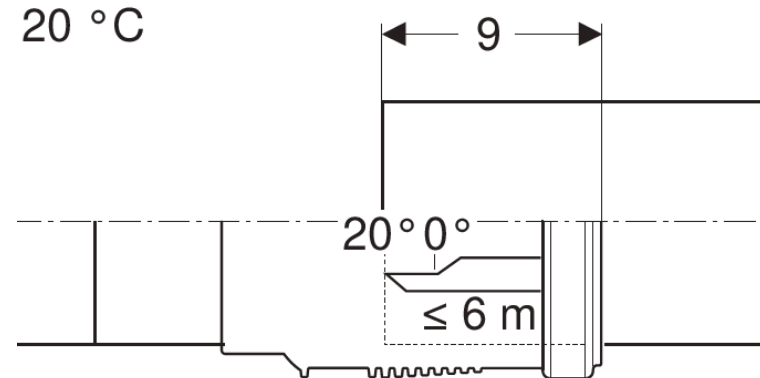


Bild 63: Insticksdjup på 9,0 cm vid d110 och en installationstemperatur på 20 °C

Geberit svetsade avlopp – Produktinfo

Expansionsmuff vid större dim. D200 – d315

Flänsbussning + expansionsmuff



Geberit svetsade avlopp - Montering

Påkänning på expansionsmuff under montage och drift

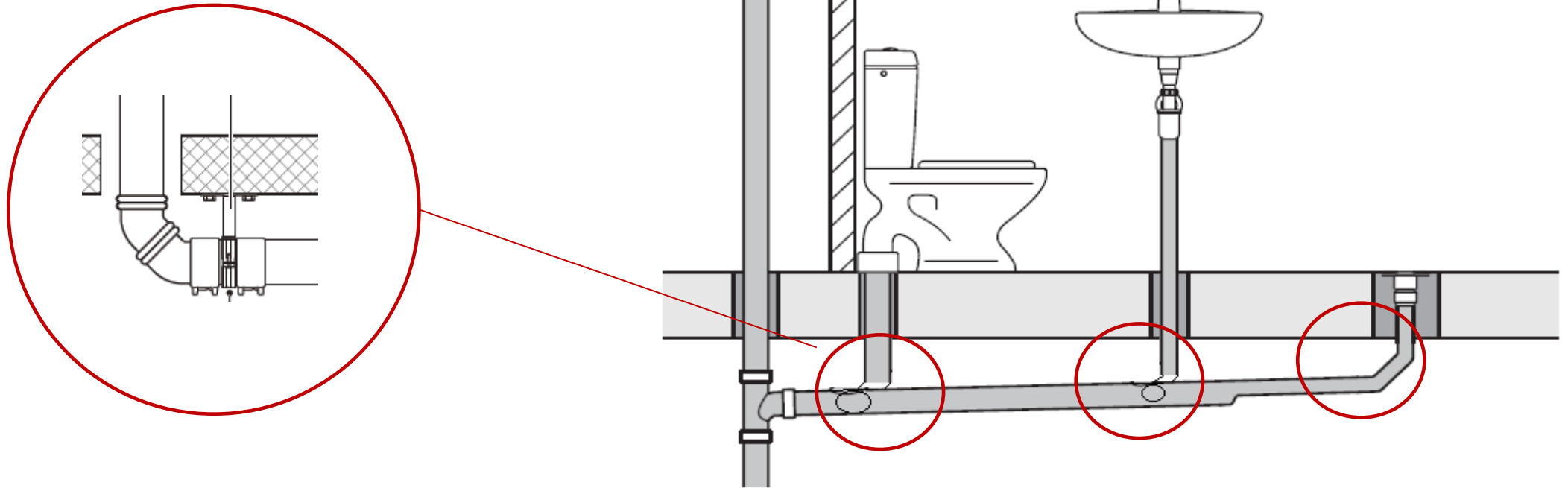
d [mm]	Monteringskraft [N]	Skjutmotstånd i drift [N]
32	100	70
40	140	80
50	190	90
56	200	100
63	230	140
75	250	150
90	300	200
110	350	300
120	430	350
160	600	400
200	1200	1000
250	1800	1500
315	2600	2200



Geberit svetsade avlopp - Montageregler

Vid genomgångar av byggnadsdelar

Montera fixpunkt som säkrar genomföringen

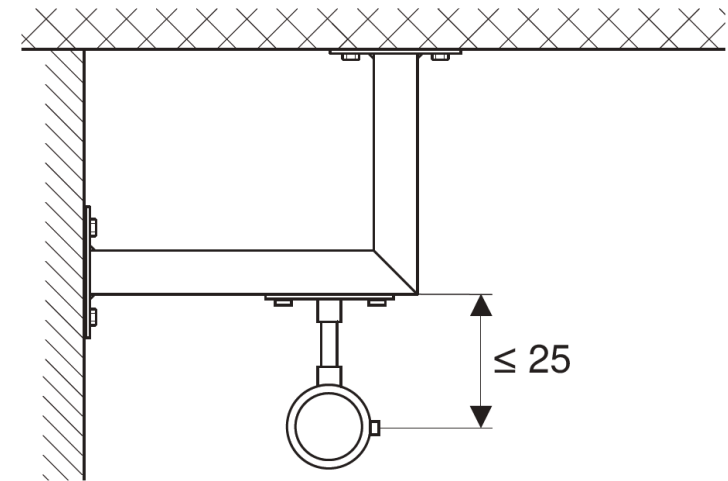


Geberit svetsade avlopp - Montageregler

Rörsvepsinfästningens tjocklek i fixpunkter

Horisontell montering

d [mm]	Tak- och väggavstånd L [cm]					
	10	20	30	40	50	60
40	1/2"	1/2"	1/2"	1/2"	1/2"	1/2"
50	1/2"	1/2"	1/2"	1/2"	1/2"	1/2"
56	1/2"	1/2"	1/2"	1/2"	1/2"	1/2"
63	1/2"	1/2"	1/2"	1/2"	1/2"	1/2"
75	1/2"	1/2"	1/2"	1/2"	1/2"	3/4"
90	1/2"	1/2"	1/2"	1/2"	3/4"	3/4"
110	1/2"	1/2"	1/2"	3/4"	3/4"	3/4"
125	1/2"	1/2"	3/4"	3/4"	1"	1"
160	–	3/4"	1"	1"	1"	5/4"
200	–	1"	1"	5/4"	5/4"	5/4"
250	–	1"	5/4"	5/4"	1 1/2"	2"
315	–	1"	2"	2"	2"	2"



Fixpunkter, avstånd till tak/vägg upp till 25 cm

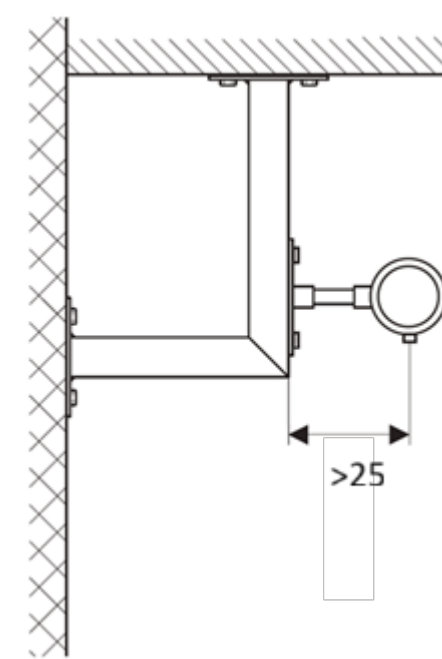
Vid infästning på väggen eller vid avstånd till taket på mer än 25 cm rekommenderar Geberit att fästa fixpunkterna på konsoler.

Geberit svetsade avlopp - Montageregler

Rörsvepsinfästningens tjocklek i fixpunkter

Vertikal montering

d [mm]	Väggavstånd L [cm]					
	10	20	30	40	50	60
40	1/2"	1/2"	1/2"	1/2"	1/2"	1/2"
50	1/2"	1/2"	1/2"	1/2"	1/2"	1/2"
56	1/2"	1/2"	1/2"	1/2"	1/2"	3/4"
63	1/2"	1/2"	1/2"	1/2"	1/2"	3/4"
75	1/2"	1/2"	1/2"	1/2"	3/4"	3/4"
90	1/2"	1/2"	1/2"	3/4"	3/4"	3/4"
110	1/2"	1/2"	3/4"	3/4"	1"	1"
125	1/2"	3/4"	3/4"	1"	1"	1"
160	–	1"	1"	1"	5/4"	5/4"
200	–	1"	5/4"	5/4"	1 1/2"	1 1/2"
250	–	5/4"	5/4"	1 1/2"	2"	2"
315	–	5/4"	1 1/2"	2"	2"	–



Fixpunkter, avstånd till tak/vägg upp till 25 cm

Vid infästning på väggen eller vid avstånd till taket på mer än 25 cm rekommenderar Geberit att fästa fixpunkterna på konsoler.

Geberit svetsade avlopp – Produktinfo

Rörsvep för fixpunkter



Ljudisolerat rörsvep för Silent-db20
-160 dim



Oisolerat rörsvep för PE
-160 dim



Oisolerat rörsvep för PE
200-315 dim

Geberit svetsade avlopp - Montageregler

Rörsvepsinfästningens tjocklek i **glidpunkter** vid horisontell montering

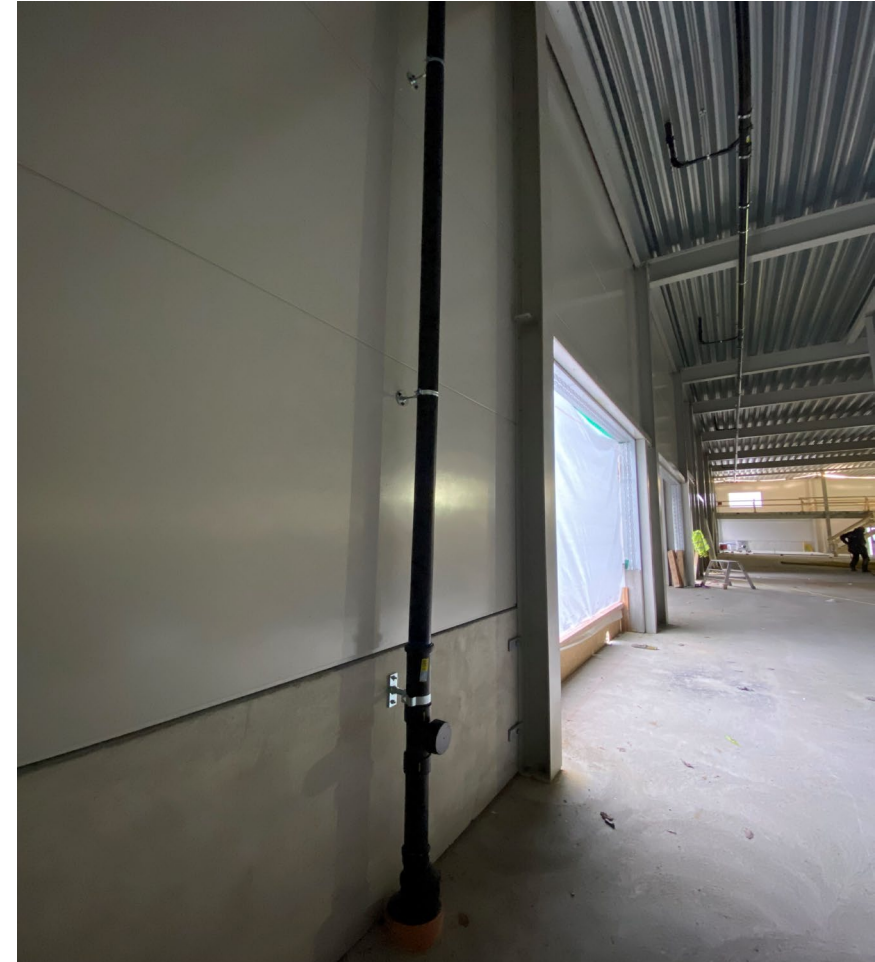
d [mm]	Tak- och väggavstånd L [cm]					
	10	20	30	40	50	60
32	M10	M10	M10	M10	M10	1/2"
40	M10	M10	M10	M10	M10	1/2"
50	M10	M10	M10	M10	M10	1/2"
56	M10	M10	M10	M10	M10	1/2"
63	M10	M10	M10	M10	M10	1/2"
75	M10	M10	M10	M10	M10	1/2"
90	M10	M10	M10	M10	M10	1/2"
110	M10	M10	M10	M10	1/2"	1/2"
125	M10	M10	M10	1/2"	1/2"	1/2"
160	-	M10	1/2"	1/2"	1/2"	1/2"
200	-	1"	1"	1"	1"	1"
250	-	1"	1"	1"	1"	1"
315	-	1"	1"	1"	1"	1"



Geberit svetsade avlopp - Montageregler

Rörsvepsinfästningens tjocklek i **glidpunkter** vid **vertikal** montering

d [mm]	Väggavstånd L [cm]					
	10	20	30	40	50	60
32	M10	M10	M10	1/2"	1/2"	1/2"
40	M10	M10	M10	1/2"	1/2"	1/2"
50	M10	M10	M10	1/2"	1/2"	1/2"
56	M10	M10	M10	1/2"	1/2"	1/2"
63	M10	M10	M10	1/2"	1/2"	1/2"
75	M10	M10	M10	1/2"	1/2"	1/2"
90	M10	M10	M10	1/2"	1/2"	1/2"
110	M10	M10	1/2"	1/2"	1/2"	1/2"
135	M10	1/2"	1/2"	1/2"	1/2"	1/2"
160	–	1/2"	1/2"	1/2"	1/2"	1/2"
200	–	1"	1"	1"	1"	1"
250	–	1"	1"	1"	1"	1"
315	–	1"	1"	1"	1"	1"



Geberit svetsade avlopp – Produktinfo

Rörsvep för glidpunkter



Ljudisolerat rörsvep för Silent-db20
-160 dim



Oisolerat rörsvep för PE
-160 dim

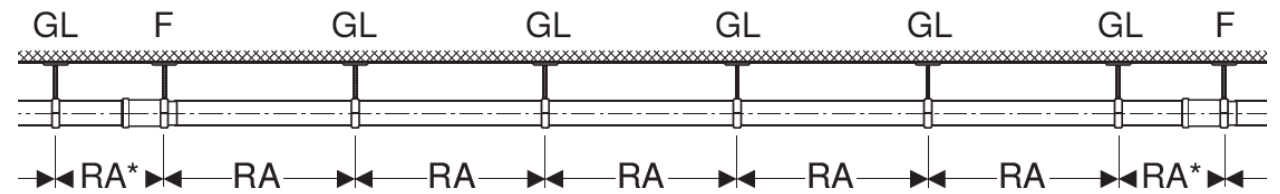


Oisolerat rörsvep för PE
200-315 dim

Geberit svetsade avlopp – Systemplanering

Placering av rörsvep **HORISONTELLT** montage

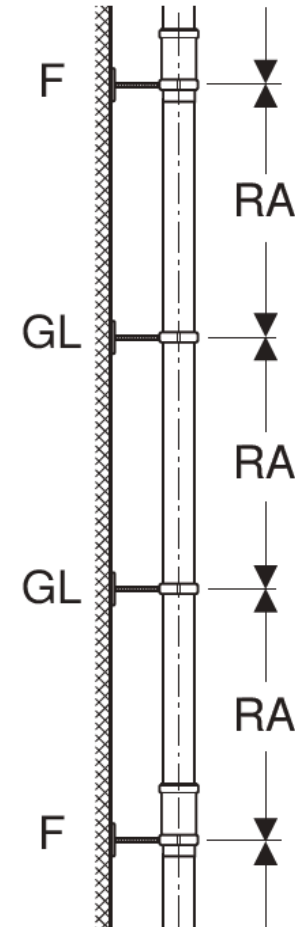
d [mm]	RA [m]	RA* [m]
32	0,8	0,4
40	0,8	0,4
50	0,8	0,4
56	0,8	0,4
63	0,8	0,4
75	0,8	0,4
90	0,9	0,5
110	1,1	0,6
125	1,3	0,7
160	1,6	0,8
200	2,0	1,0
250	2,0	1,0
315	2,0	1,0



Geberit svetsade avlopp – Systemplanering

Placering av rörsvep **VERTIKALT** montage

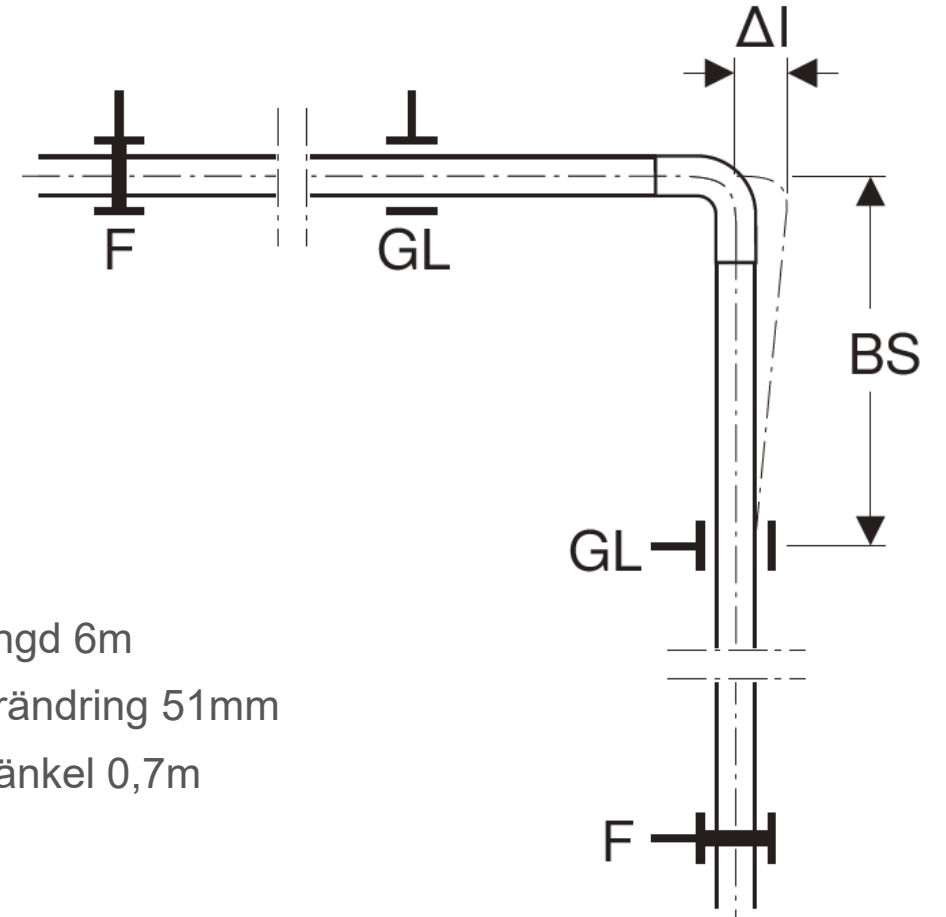
d [mm]	RA [m]
32	1,0
40	1,0
50	1,0
56	1,0
63	1,0
75	1,2
90	1,4
110	1,7
125	1,9
160	2,4
200	3,0
250	3,0
315	3,0



Geberit svetsade avlopp – Systemplanering

Möjligt att använda böjskänkel vid riktningförändringar

L [m]	Temperaturskillnad ΔT [K]									
	10	20	30	40	50	60	70	80	90	100
	Längdförändring Δl [mm]									
1	1,7	3,4	5,1	6,8	8,5	10,2	11,9	13,6	15,3	17,0
2	3,4	6,8	10,2	13,6	17,0	20,4	23,8	27,2	30,6	34,0
3	5,1	10,2	15,3	20,4	25,5	30,6	35,7	40,8	45,9	51,0
4	6,8	13,6	20,4	27,2	34,0	40,8	47,6	54,4	61,2	68,0
5	8,5	17,0	25,5	34,0	42,5	51,0	59,5	68,0	76,5	85,0
6	10,2	20,4	30,6	40,8	51,0	61,2	71,4	81,6	91,8	102,0
7	11,9	23,8	35,7	47,6	59,5	71,4	83,3	95,2	107,1	119,0
8	13,6	27,2	40,8	54,4	68,0	81,6	95,2	108,8	122,4	136,0
9	15,3	30,6	45,9	61,2	76,5	91,8	107,1	122,4	137,7	153,0
10	17,0	34,0	51,0	68,0	85,0	102,0	119,0	136,0	153,0	170,0
20	34,0	68,0	102,0	136,0	170,0	204,0	238,0	272,0	306,0	340,0
30	51,0	102,0	153,0	204,0	255,0	306,0	357,0	408,0	459,0	510,0
40	68,0	136,0	204,0	272,0	340,0	408,0	476,0	544,0	612,0	680,0
50	85,0	170,0	255,0	340,0	425,0	510,0	595,0	680,0	765,0	850,0



- Längd 6m
- Förändring 51mm
- Skänkel 0,7m