

Muffade avloppssystem

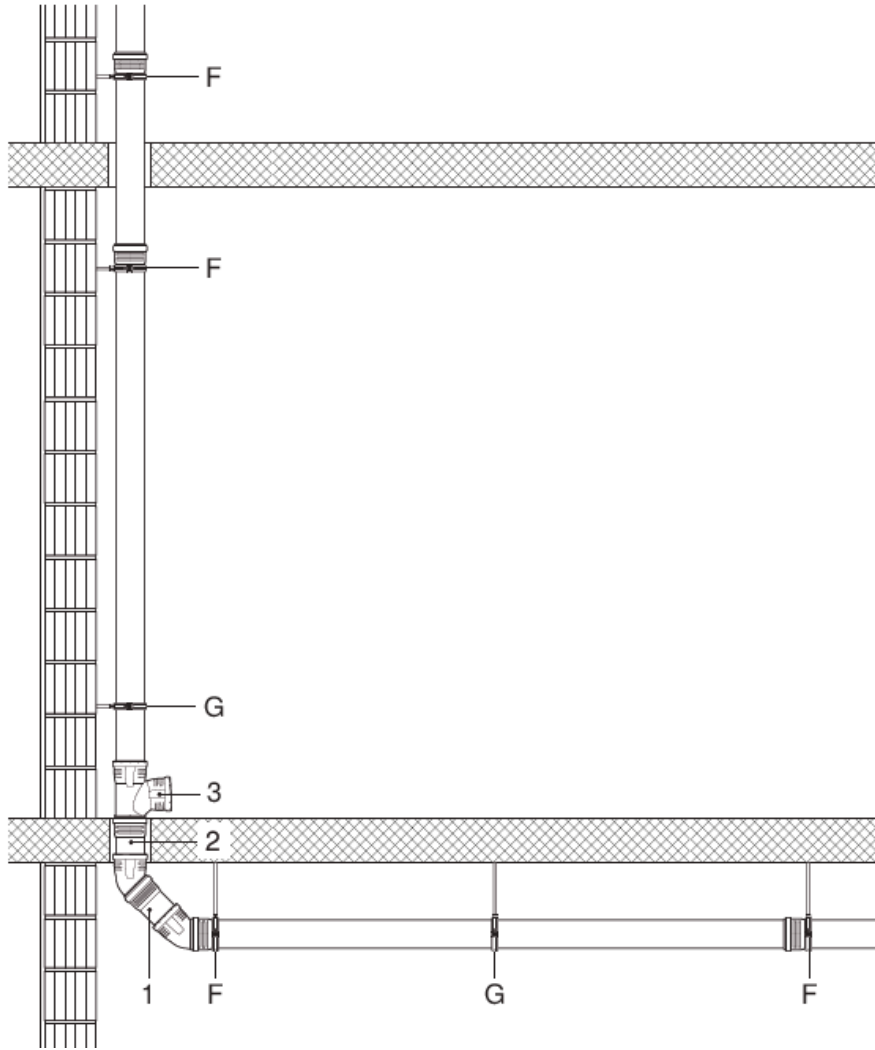
SILENT-PP / PRO

Systemplanering och montereregler

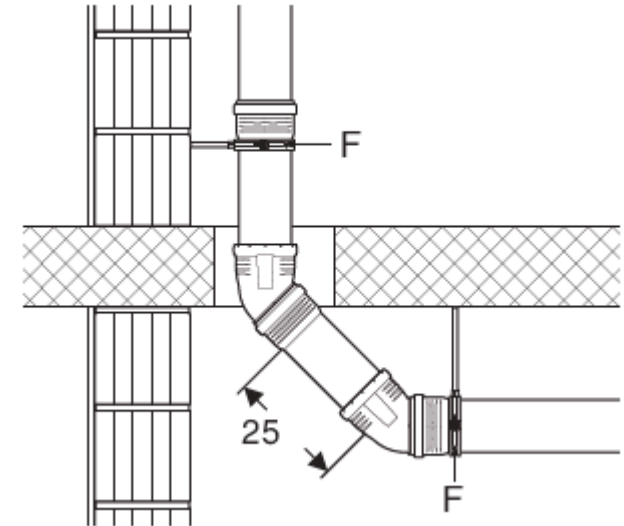
■ GEBERIT



Geberit muffade avlopp - Systemplanering



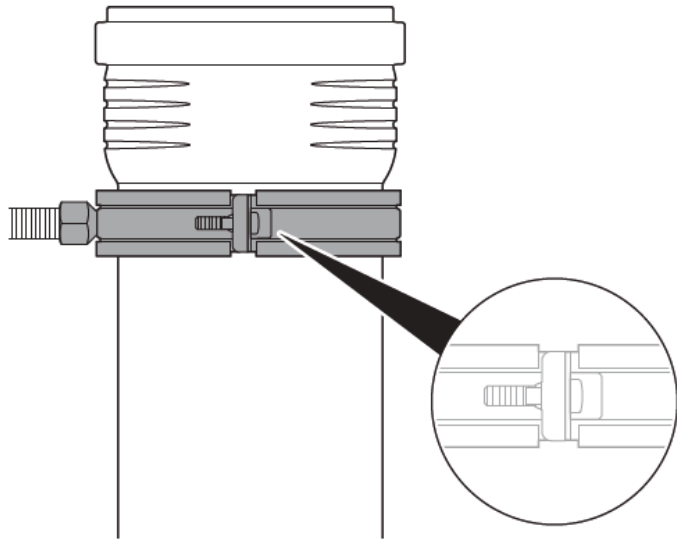
- 1 Kort mellanrör 25cm
- 2 Kort rör
- 3 Grenrör
- F Fixeringsklammer
- G Glidklammer



Geberit muffade avlopp - Systemplanering

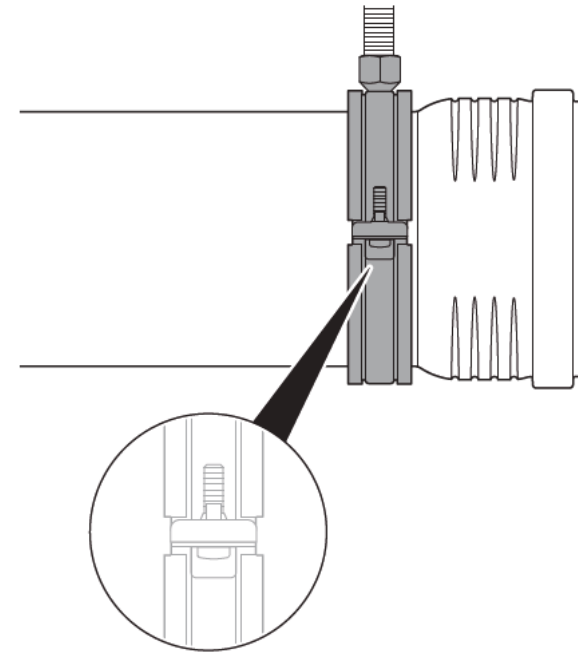
Rör med fasta muffar

Muffen används för att styra längdförändringar



VERTIKALT montage:

Vid varje muff om rör längre än 50 cm

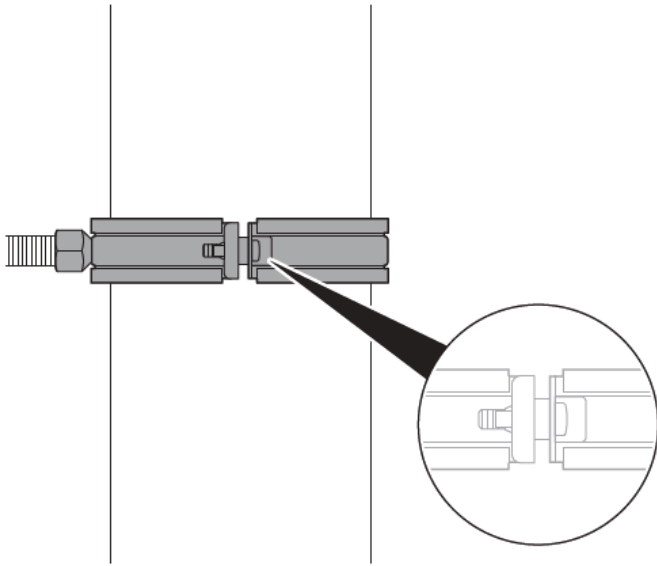


HORISONTELLT montage:

Vid varje muff om rör längre än 25 cm

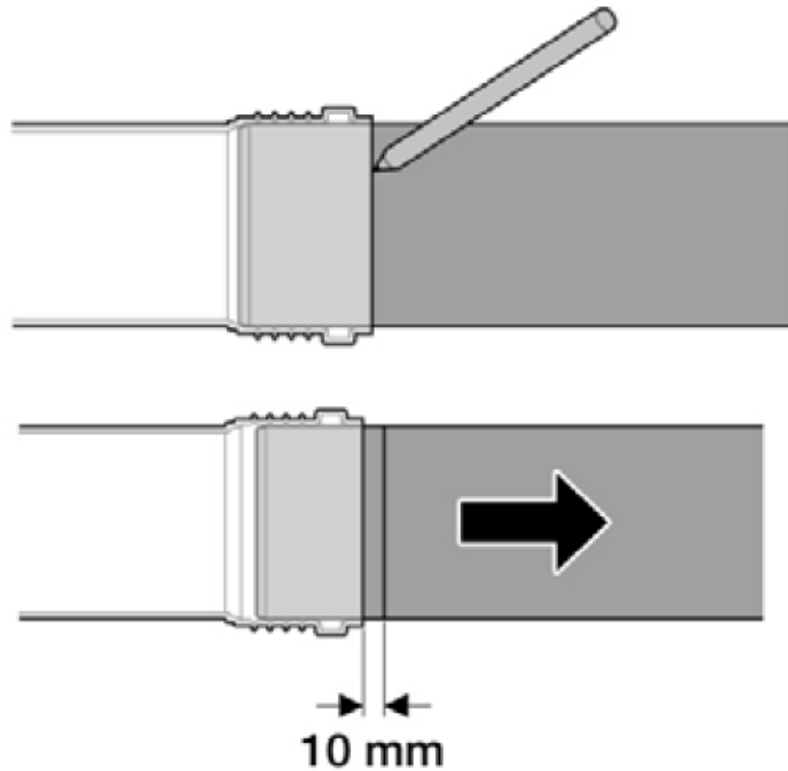
Geberit muffade avlopp - Systemplanering

Glidsvep tillåter röret att glida



Geberit muffade avlopp - Montageregler

Instick i muff tar upp längdförändringar



Geberit muffade avlopp – Produktinfo

Rörsvep anpassade för profilen på muffen



Ljudisolerat rörsvep för Silent-PP
32-160 dim

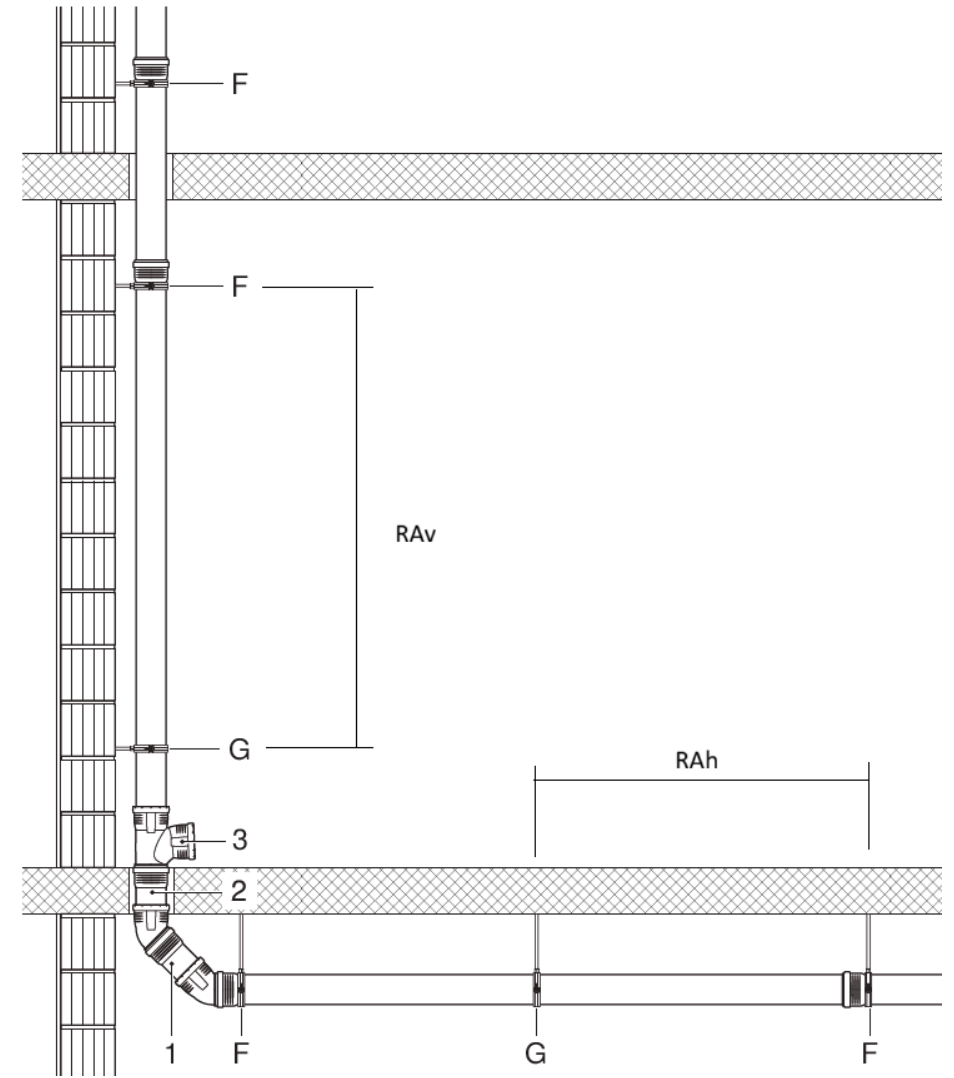


Ljudisolerat rörsvep för Silent-Pro
50-160 dim

Geberit muffade avlopp – Systemplanering

Avstånd mellan rörsvep

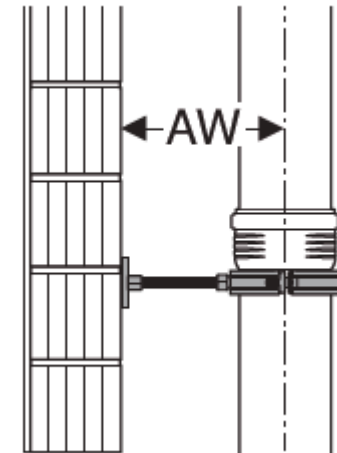
d [mm]	Maximalt rörklammeravstånd vid vertikal ledningsdragning (RAv) [m]	Maximalt rörklammeravstånd vid horisontell ledningsdragning (RAh) [m]
32	1,50	0,50
40	1,50	0,60
50	1,50	0,75
75	2,00	1,10
90	2,00	1,35
110	2,00	1,65
125	2,00	1,85
160	2,00	2,40



Geberit muffade avlopp – Montageregler

Max längd på pendlar vid **VERTIKAL** montering

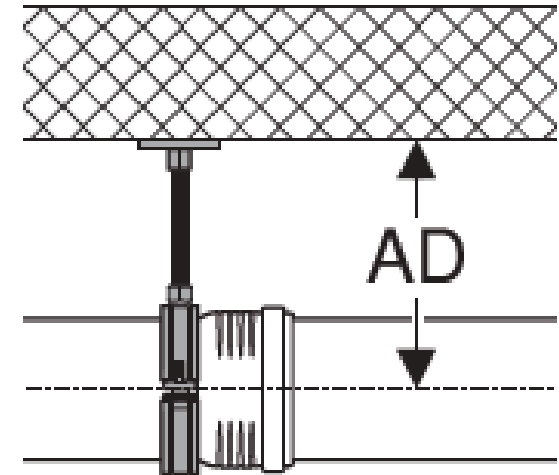
d [mm]	Maximal väggdistans (AW) [m] vid användning av		
	M8-gångstång	M10-gångstånd	M12-gångstånd
75	0,35	0,40	–
90	0,30	0,35	–
110	0,20	0,25	–
125	–	0,20	0,25
160	–	0,15	0,20



Geberit muffade avlopp – Montageregler

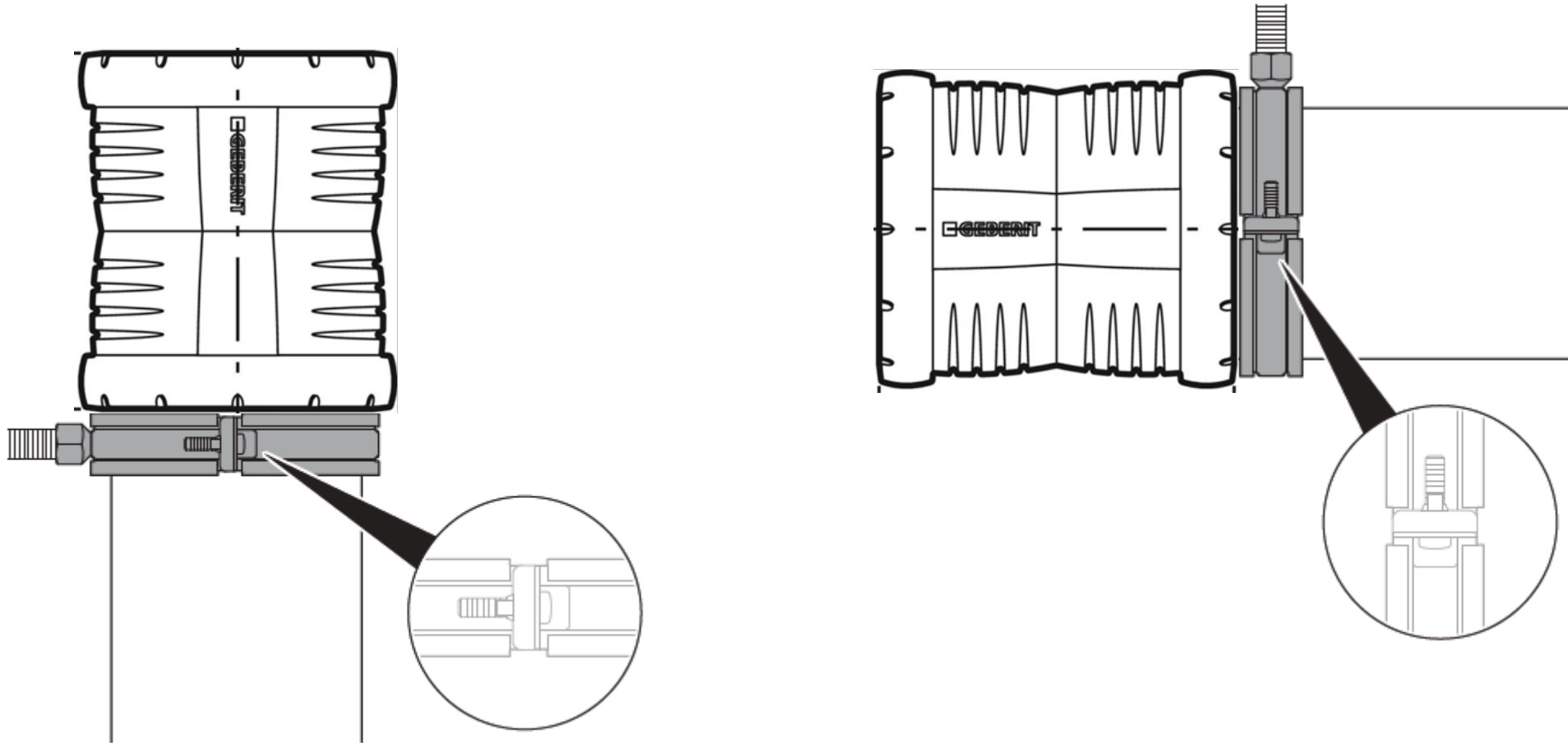
Max längd på pendlar vid **HORISONTELL** montering

d [mm]	Maximal takdistans (AD) [m] vid användning av	
	M8-gångstång	M10-gångstång
50	0,50	–
75	0,50	–
90	0,50	–
110	0,50	–
125	–	0,50
160	–	0,50



Geberit muffade avlopp – Montageregler

Installation med lösa skjutmuffar



Geberit muffade avlopp – Montageregler

Lös muff utförs tillsammans med klokoppling

