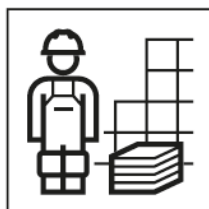
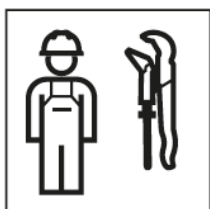


# MONTERINGSANVISNING

SVERIGE

För rörinstallatör och plattsättare



**Accepterad**  
monteringsanvisning  
2026:1

**Monteringsanvisning**

för Geberit CleanLine golvbrunnar och golvrännor.

Gällande regler för installationer i våtutrymme från Branschregler Säker Vatteninstallation, PER, GVK samt BBR ska följas.

Försäkra dig om att golvkonstruktion har tillräcklig hållfasthet så att du kan fästa golvbrunnen på tillförlitligt vis före och under gjutning samt vid placering i träbjälklag.

Använd normenliga avloppsrör för anslutning till brunnen.

Geberit CleanLine är typgodkänd enligt EN1253-1 och uppfyller kraven i Boverkets Byggregler, BBR.

Typgodkännande RISE C900995

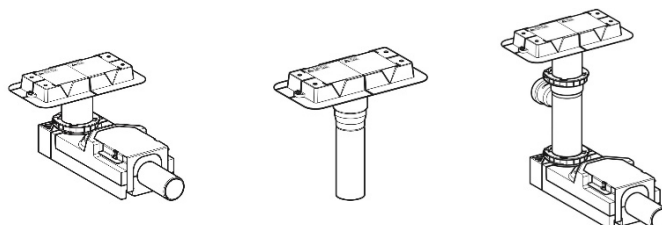
Geberit CleanLine är testad och godkänd för inbyggnad i olika typer av golvkonstruktioner för våtrum – i betong eller träbjälklag och att infogas mot olika fabrikat av tätskiktssystem.

Innehåll	Sida
Ingående komponenter	2
Mått	2
Montering av installationssats i betongbjälklag	3
Montering av installationssats i träbjälklag	8
Täthetskontroll	14
Montering med våtrumsmembran	15
Montering av golvränna / brunnsil	17
Godkända tätskiktssystem	23

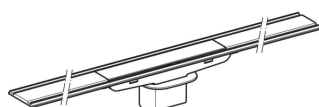
## Ingående komponenter

### Geberit CleanLine installationsatts

Sidoutlopp: RSK 7110829  
 Bottenutlopp: RSK 7110830  
 Sidoutlopp m inl. RSK 7110831



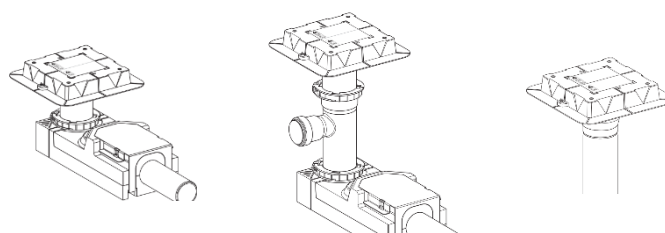
### Geberit CleanLine golvränna



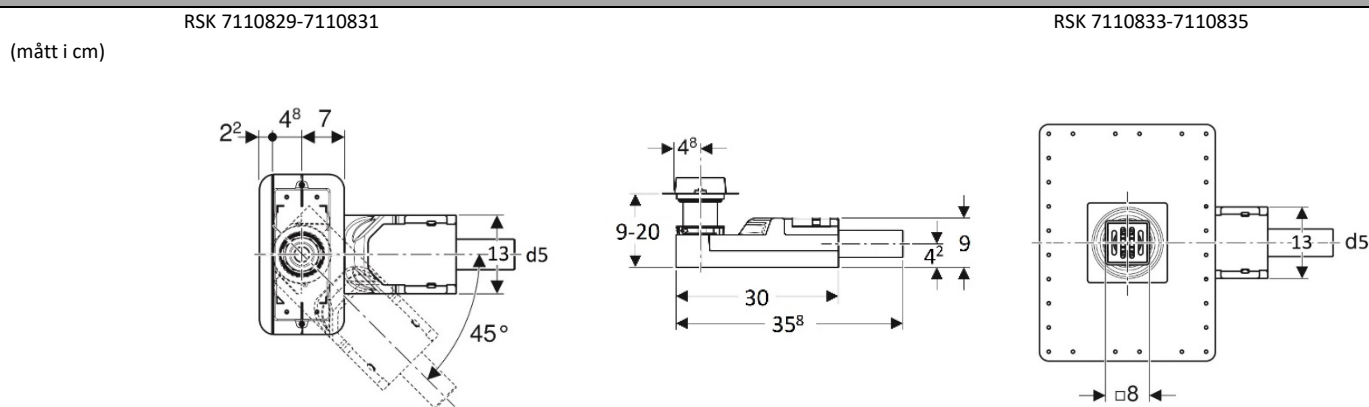
Modell	RSK nummer	Bredd	Höjd	längd	Min. längd
Geberit CleanLine20 golvränna: L=30-90cm, Borstat/polerat rostfritt stål	7154515	43 mm	8 mm	900 mm	300 mm
Geberit CleanLine20 golvränna: L=30-110cm, Borstat/polerat rostfritt stål	7115515			1100 mm	
Geberit CleanLine20 golvränna: L=30-130cm, Borstat/polerat rostfritt stål	7154517			1300 mm	
Geberit CleanLine20 golvränna: L=30-160cm, Borstat/polerat rostfritt stål	7115513			1600 mm	
Geberit CleanLine30 golvränna: L=30-90cm, Borstat rostfritt stål	7115229			900 mm	
Geberit CleanLine30 golvränna: L=30-90cm, svart	7115230			900 mm	
Geberit CleanLine30 golvränna: L=30-110cm, borstat rostfritt stål	7115231			1100 mm	
Geberit CleanLine30 golvränna: L=30-110cm, svart	7115232			1100 mm	
Geberit CleanLine30 golvränna: L=30-130cm, borstat rostfritt stål	7115233			1300 mm	
Geberit CleanLine30 golvränna: L=30-130cm, svart	7115234			1300 mm	
Geberit CleanLine30 golvränna: L=30-160cm, borstat rostfritt stål	7115235			1600 mm	
Geberit CleanLine30 golvränna: L=30-160cm, svart	7115242			1600 mm	
Geberit CleanLine50 golvränna: L=30-90cm, Borstat rostfritt stål	7115516	30 mm	10 mm	900 mm	300 mm
Geberit CleanLine50 golvränna: L=30-90cm, svart krom / Borstat	7115517			900 mm	
Geberit CleanLine50 golvränna: L=30-110cm, Borstat rostfritt stål	7115520			1100 mm	
Geberit CleanLine50 golvränna: L=30-110cm, svart krom / Borstat	7115521			1100 mm	
Geberit CleanLine50 golvränna: L=30-130cm, Borstat rostfritt stål	7115518			1300 mm	
Geberit CleanLine50 golvränna: L=30-130cm, svart krom / Borstat	7115519			1300 mm	
Geberit CleanLine60 golvränna: L=30-90cm, rostfritt stål	7154522	47 mm	4 mm	900 mm	300 mm
Geberit CleanLine60 golvränna: L=30-130cm, rostfritt stål	7154523			1300 mm	
Geberit CleanLine80 golvränna: L=30-90cm, Champagne borstad/polerad	7115299	44 mm	10 mm	900 mm	300 mm
Geberit CleanLine80 golvränna: L=30-90cm, Rostfritt borstad/polerad	7115297			900 mm	
Geberit CleanLine80 golvränna: L=30-90cm, Svart krom borstad	7115298			900 mm	
Geberit CleanLine80 golvränna: L=30-110cm, Champagne borstad/polerad	7115524			1100 mm	
Geberit CleanLine80 golvränna: L=30-110cm, Rostfritt borstad/polerad	7115522			1100 mm	
Geberit CleanLine80 golvränna: L=30-110cm, Svart krom borstad	7115523			1100 mm	
Geberit CleanLine80 golvränna: L=30-130cm, Champagne borstad/polerad	7115302			1300 mm	
Geberit CleanLine80 golvränna: L=30-130cm, Rostfritt borstad/polerad	7115300			1300 mm	
Geberit CleanLine80 golvränna: L=30-130cm, Svart krom borstad	7115301			1300 mm	

### Geberit CleanLine golvbrunn

Sidoutlopp: RSK 7110833  
 Sidoutlopp m inl. RSK 7110834  
 Bottenutlopp: RSK 7110835



## Mått



### Golvrännor



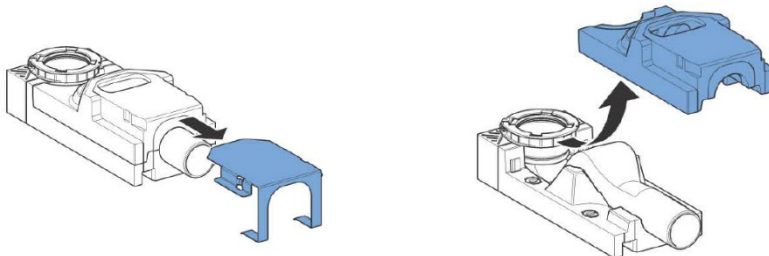
CleanLine installationssats ska kompletteras med önskad CleanLine golvränna. Rännans utloppsrör anpassas mot installationssatsen i bjälklaget, och fixeras i fixbruket samtidigt med klinkerplattorna.

Se vidare i avsnitt **Montering golvränna**

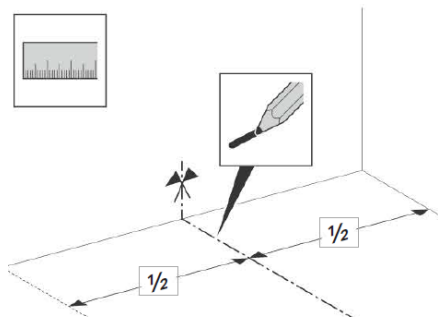
## Montering av installationssats i betongbjälklag

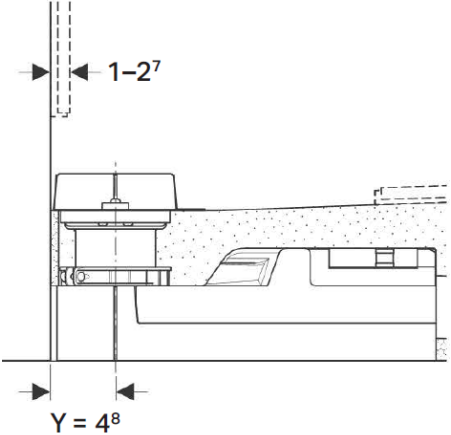
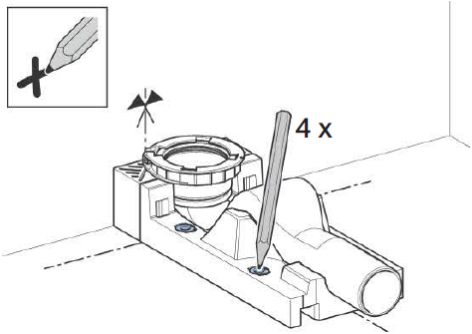
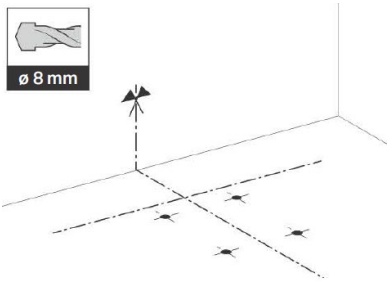
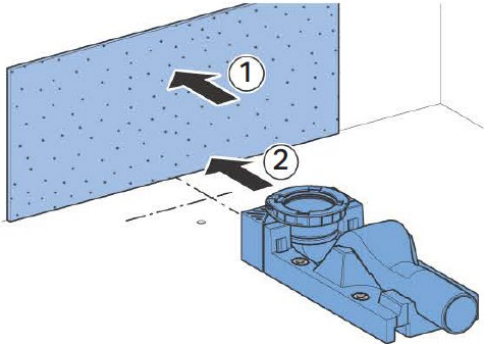
Installationssatsen för Geberit CleanLine golvränna / CleanLine golvbrunn ska monteras på stabilt underlag (betong, cellplast edyl)

1. Montera isär installationssatsen enligt nedan:

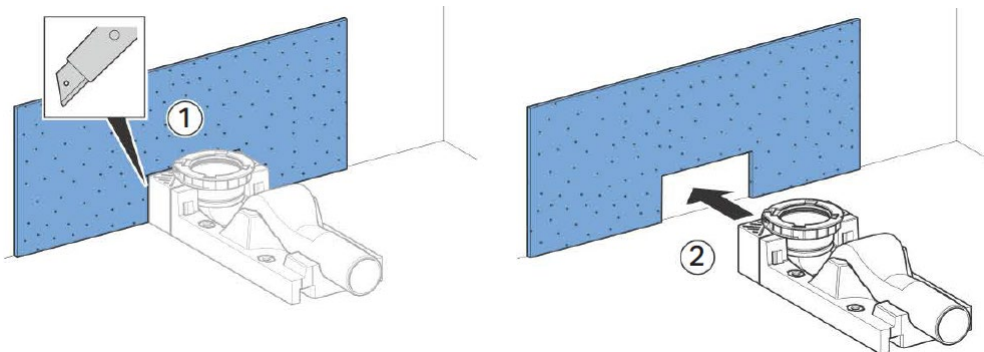


2. Markera ut centrum av installationssatsen på underlaget där golvbrunnen ska placeras

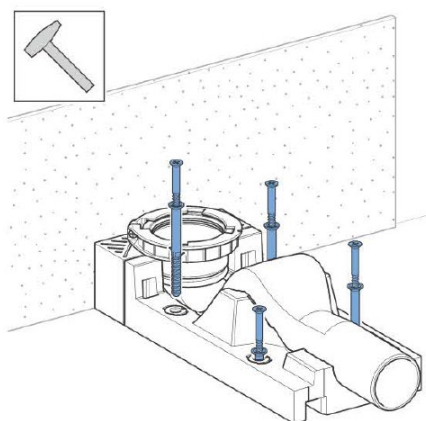


<h1>!</h1>	<p>Vid placering nära vägg, tänk på tjockleken av väggens fix och kakel. Vid tjocklekar över 27mm måste installationssatsen placeras längre ut från vägg</p> 
	<p>3. Markera placeringen av installationsatsen i sid- och djupled, samt hålen för infästning</p> 
	<p>4. Borra de fyra hålen</p> 
	<p>5. Placera den medföljande EPS-duken mot vägg och därefter brunnskroppen mot denna</p> 

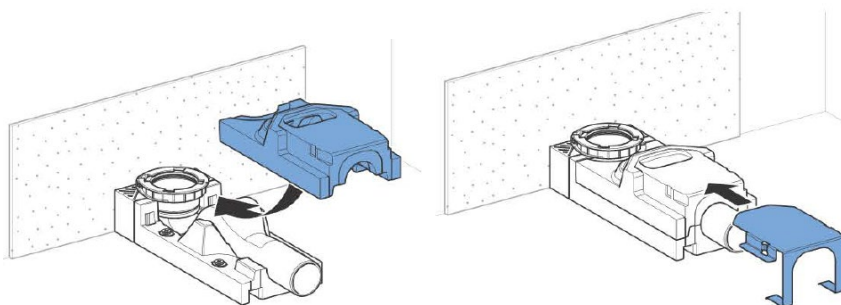
6. Skär upp EPS-duken motsvarande brunns kroppens storlek



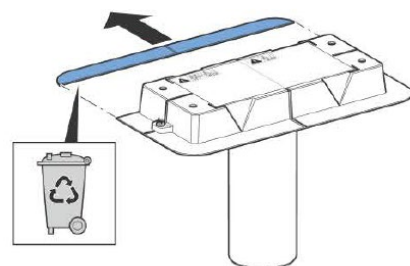
7. Fäst brunnskroppen mot bjälklaget

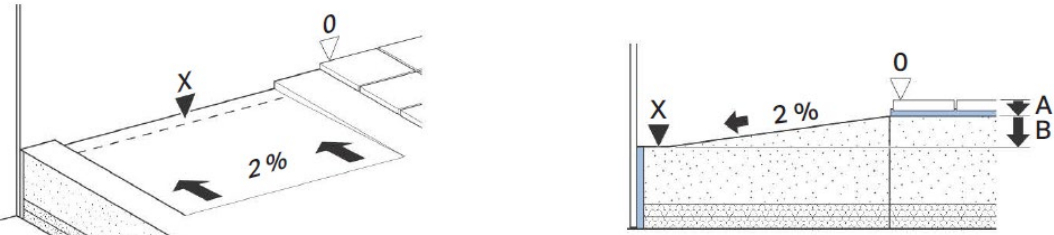
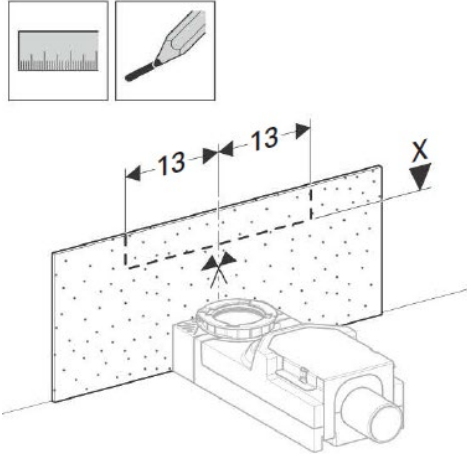
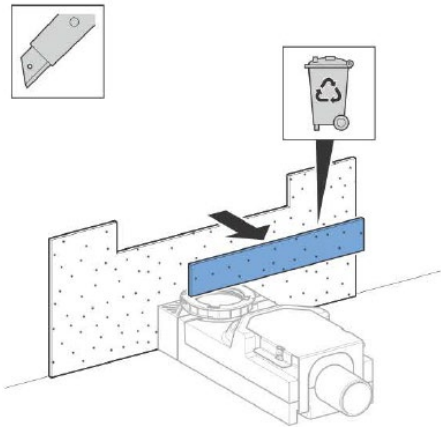
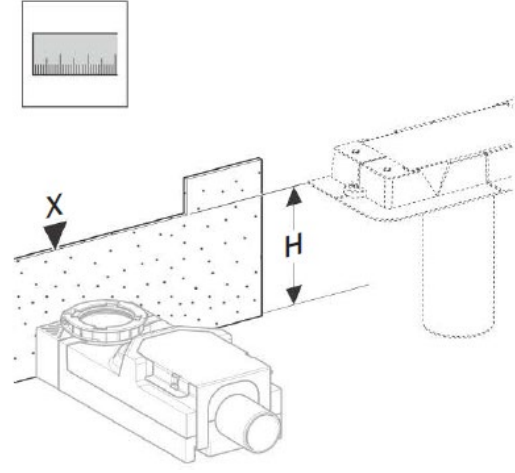


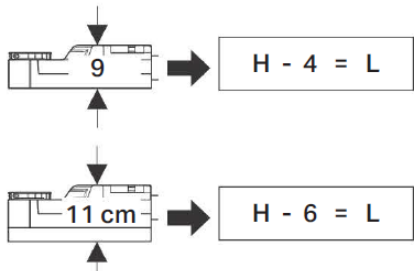
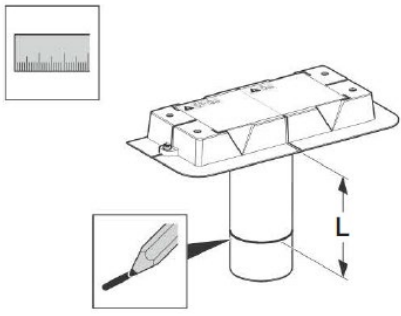
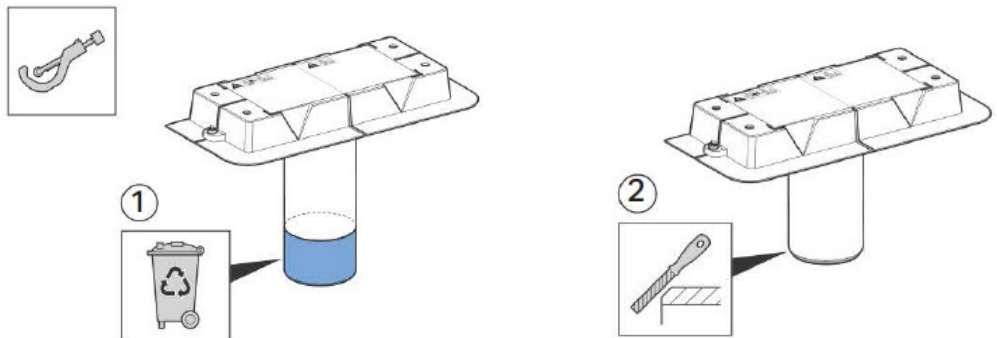
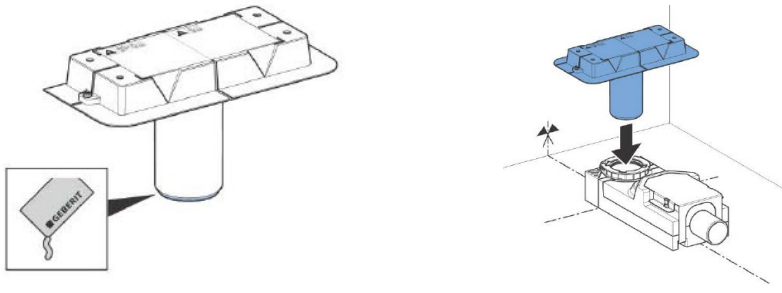
8. Återmontera ljudisolering och plåtbygel

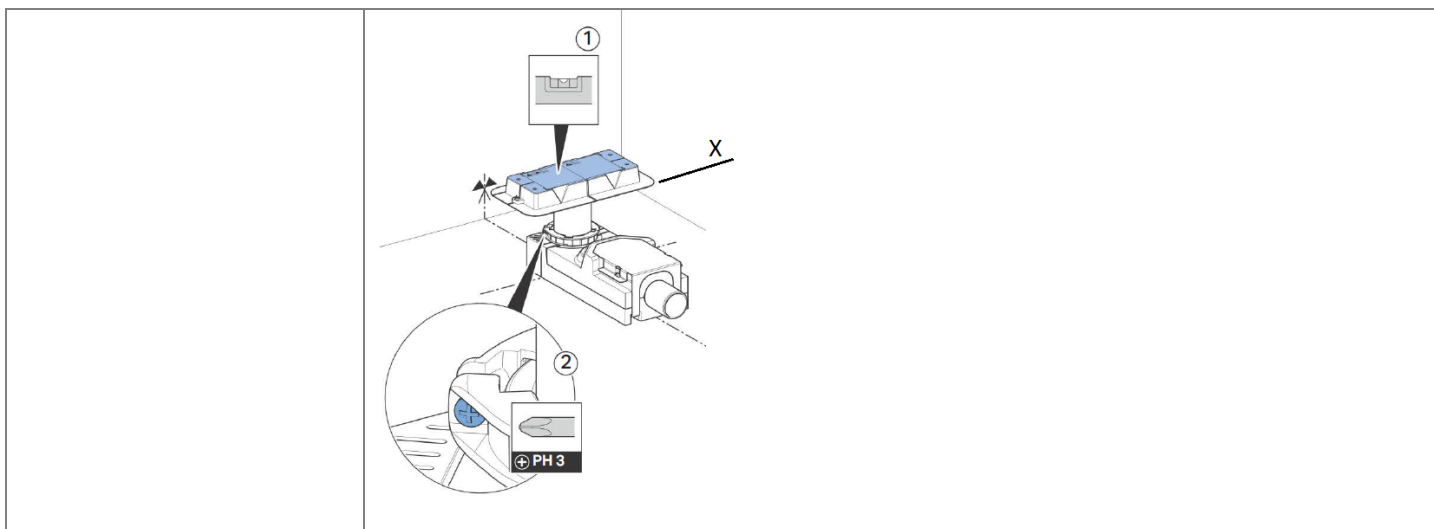


9. Plastkanten som ska ligga mot vägg knäcks bort från brunnsöverdelens skyddskåpa, utmed perforeringen

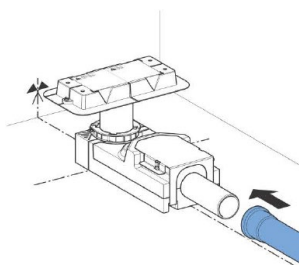


<h1>!</h1>	<p>Bestäm höjd på brunnsöverdelen (X).</p> 
	<p>10. Markera X-måttet på EPS-duken samt 130mm åt vardera håll från centrum</p> 
	<p>11. Skär ut den markerade rektangeln ur EPS-duken</p> 
	<p>12. X-nivån är lika med underkanten på brunnsöverdelens plastkåpa. Mät ut H-måttet</p> 

!	<p>Med hjälp av H-måttet beräknas längden på brunnsöverdelens anslutningsrör, L</p> <div style="text-align: center;">  <p><math>H - 4 = L</math></p> <p><math>H - 6 = L</math></p> </div>
	<p>13. Mät upp L-måttet och markera på överdelens anslutningsrör</p> 
	<p>14. Kapa anslutningsröret och avgrada röret utvändigt. Avlägsna spån och smuts från ut- och insida</p> 
	<p>15. Tillsätt glidmedel på anslutningsrörets ände och montera ned i brunnskroppen</p> 
	<p>16. Skjut ned brunnsöverdelen till X-nivån och kontrollera våg. Spänn fast anslutningsröret med klämman</p>



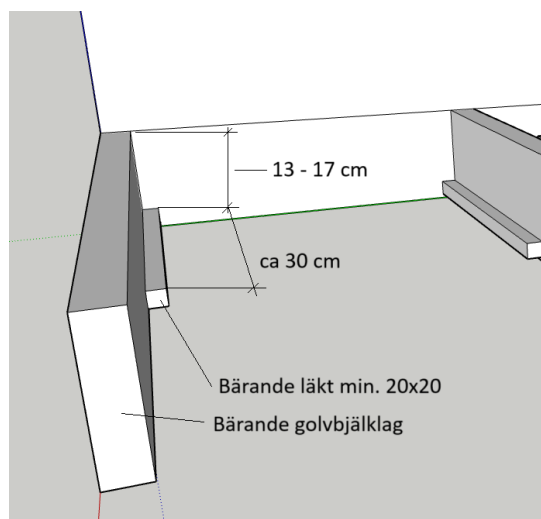
17. Anslut brunnen mot avloppet (DN50)



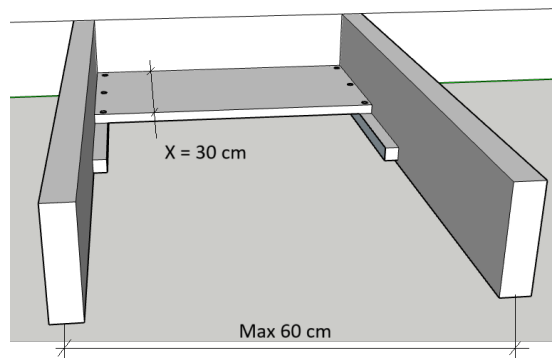
## Montering av installationssats i träbjälklag

Installationssatsen för Geberit CleanLine golvränna / CleanLine golvbrunn ska monteras på stabilt monterad trossbottenskiva, exempelvis 18mm konstruktionsplywood eller likvärdigt

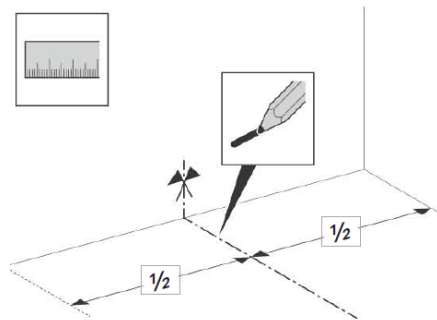
1. Montera bärande sidoläkt för en trossbottenskiva, ca 30 cm långa. Skruv+lim rekommenderas



2. Undergolv (trossbotten) 18mm plywood monteras på sidomonteringsläkt, X= ca. 30 cm, där brunnen ska placeras.

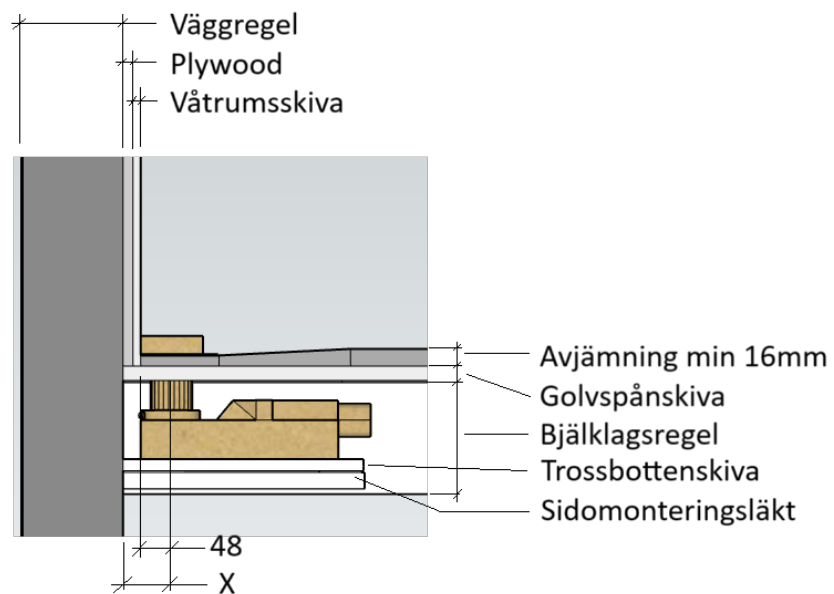


3. Markera ut centrum av installationssatsen på trossbottenskivan där golvbrunnen ska placeras

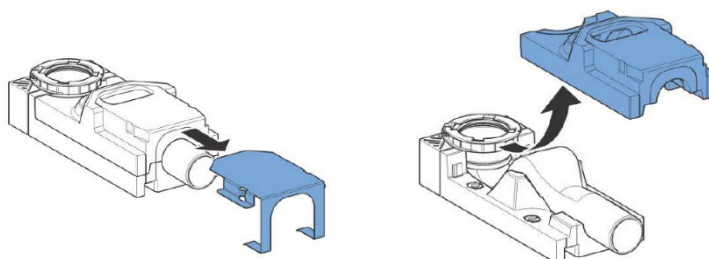


Vid placering nära vägg, tänk på tjockleken av väggens skivbeklädnad, fix och kakel. Observera X-måttet för placering av Installationssatsen och håltagningen i golvsivan.

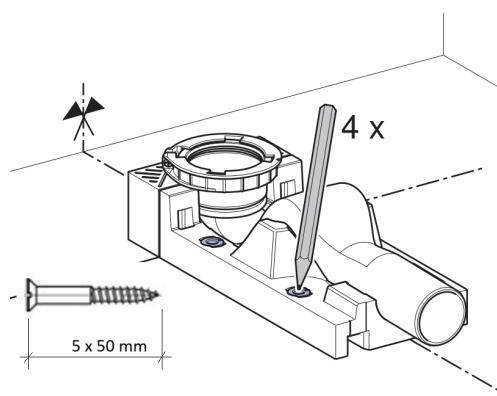
!



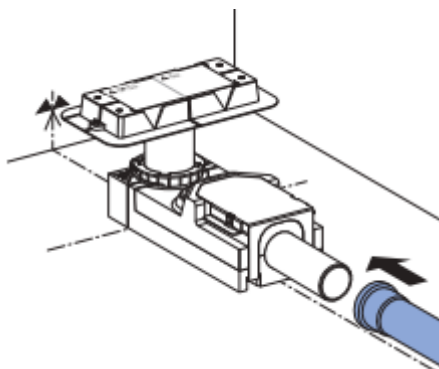
4. Montera isär installationssatsen enligt nedan:



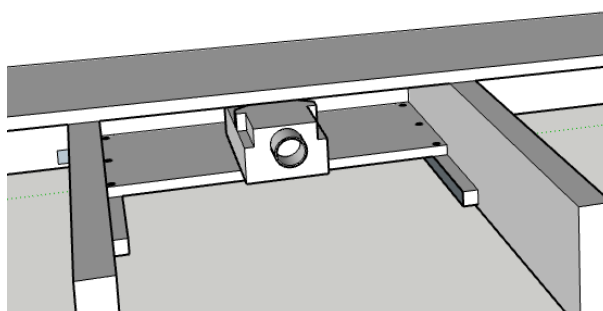
5. Fäst brunskroppen mot trossbottenskivan. Använd 4 st 5x50 mm spånskiveskruv. De medlevererade spikpluggarna används ej för infästning i träskiva.



6. Anslut CleanLine installationssats till avloppssystemet, DN50

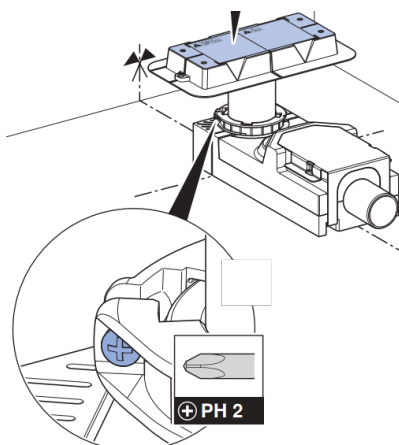


7. Montera övergolvet på de bärande golvbjälkarna. Börja med en smal skiva så att spännskruven på installationssatsen kan komma åt under golvskivan.

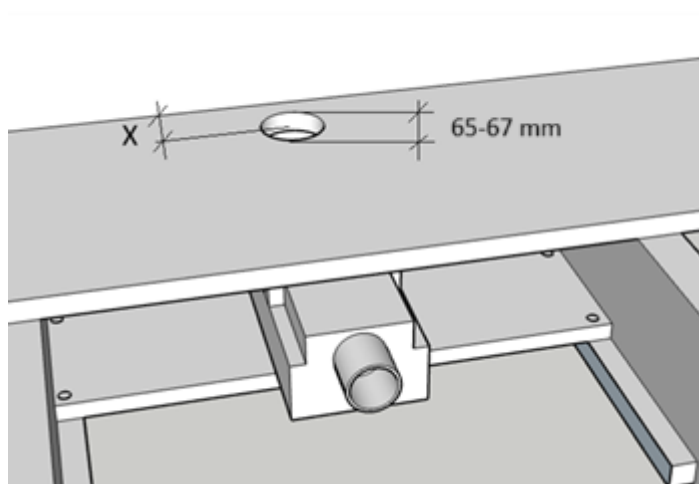


**!**

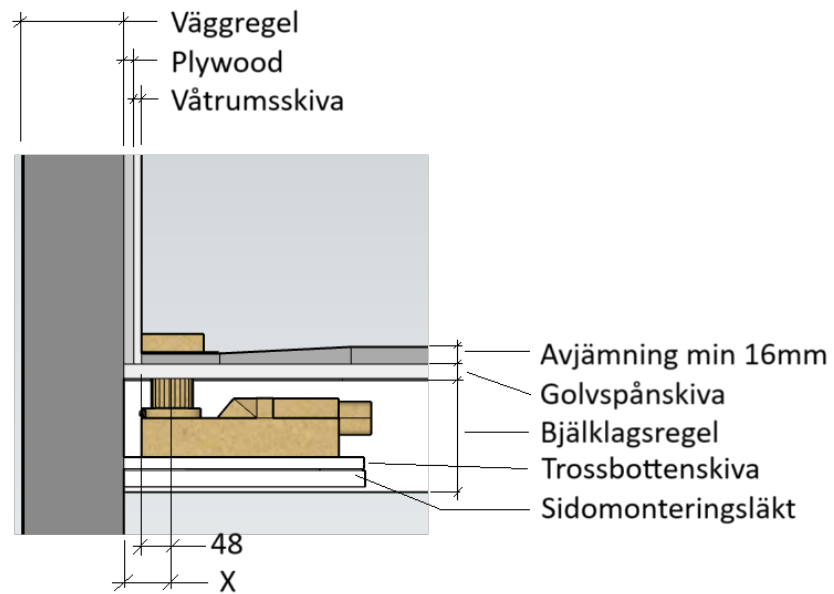
Installationssatsens spänskruv **måste vara tillgänglig** när brunnens överdel senare ska monteras ovanpå golvskivan



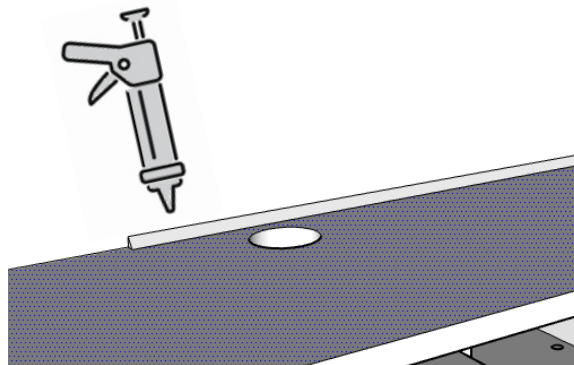
8. Ta upp hål i golvskivan för brunnens överdel. Markera för hål i golvskivan och använd hålsåg med diameter 65-67 mm. X-måttet anpassas efter placeringen av installationssatsen undertill. Vid placering nära vägg, tänk på tjockleken av väggens påbyggnad (skivmaterial, fix och kakel). Om X väljs till 48 mm klaras väggpåbyggnad upp till 27 mm. Vid tjocklekar över 27mm måste installationssatsen placeras längre ut från vägg.



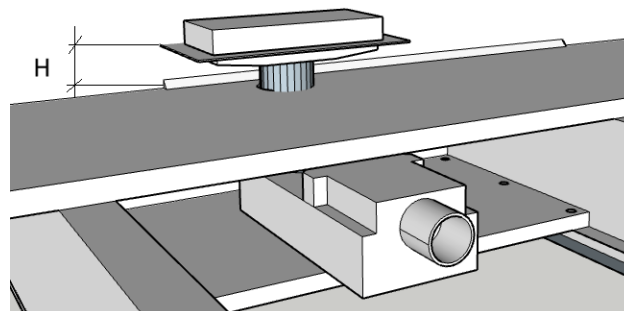
9. Den färdiga konstruktionens detaljer. Observera X-måttet för placering av håltagningen i golvskivan.



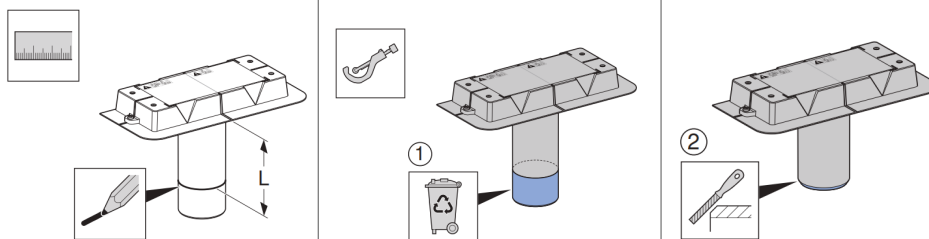
10. Täta utmed vägg och golvskivan med våtrumssilikon.



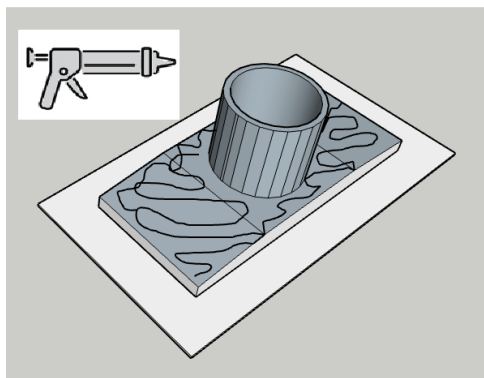
11. Montera brunnens överdel genom golvskivan ned i Installationssatsens vattenlås. När överdelen är i botten på vattenlåset, mät avståndet H.



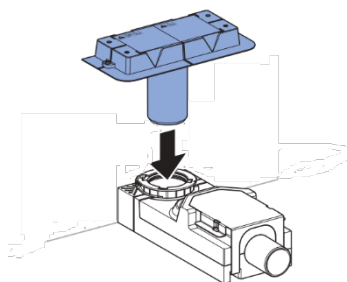
12. Räkna ut  $L = H - 16$  mm. Markera L på röret till brunnens överdel och kapa/grada av.



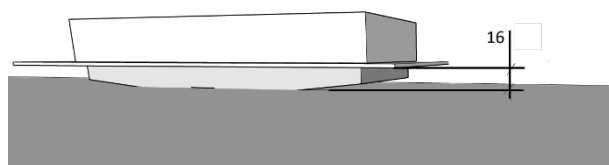
13. Applicera monteringslim över hela undersidan av överdelen.



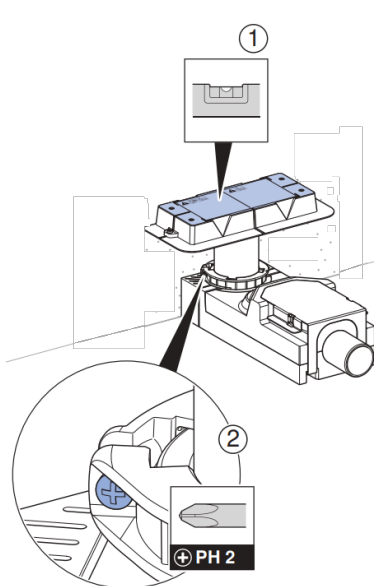
14. Montera överdelen ned i vattenlåset.



15. Överdelen är isatt med 16 mm avstånd från överdelens fläns ned till golvsivan. Detta är minsta tjockleken på avjämningsmassan/flytspacklet. Om detta avstånd görs större måste tätning ske av spalten runt hålet i golvsivan så att man undviker läckage av flytspackel.

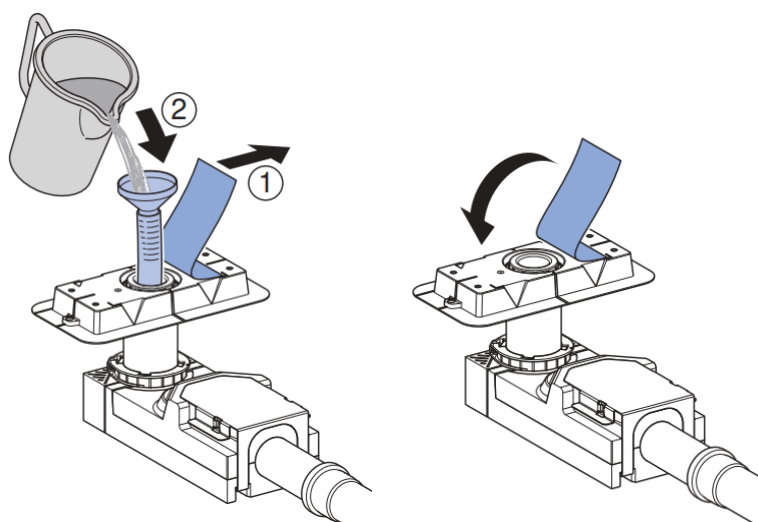


16. Spänn åt spännskruven på Installationssatsen så att överdelen låses.



## Tätetskontroll

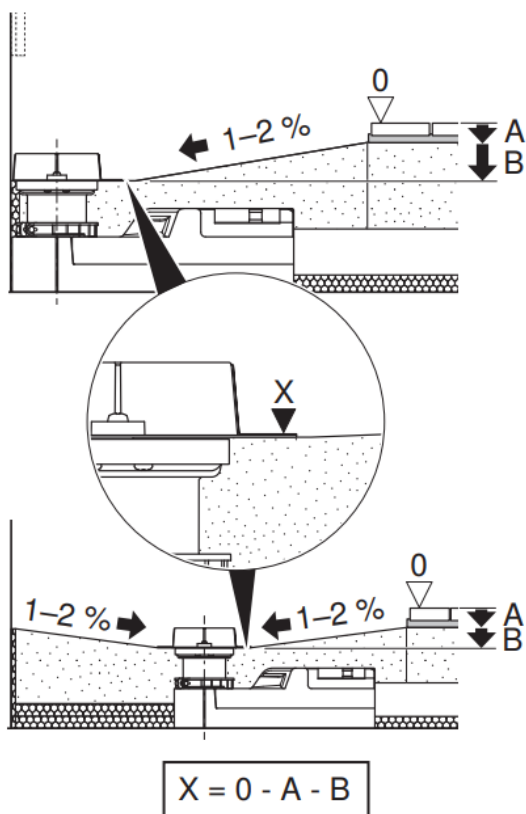
Kontrollera att överdel ansluten till vattenlås och anslutningen till avloppsledningen är tät innan du bygger igen golvkonstruktionen.



## Montering av våtrumsmembran

Installationsatsen som är monterad och fixerad mot golvsyvian innehåller en fabriksfixerad foliemanschett som ska limmas ut i det valda tätskiktssystemet för våtrummet. Tillse att det flytspacklade golvet har tillräckligt fall mot golvbrunnen/rännan.

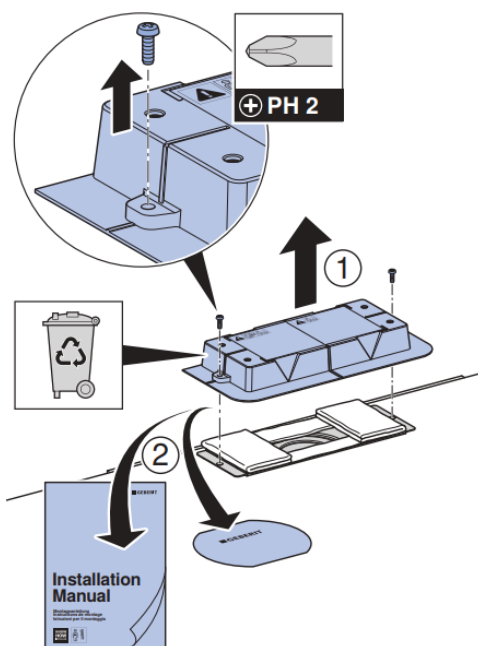
CleanLine är testad och godkänd för montage i en rad olika tätskiktssystem på marknaden. Principen hur CleanLine monteras mot det aktuella tätskiktssystemet kan skilja sig något från fabrikat till fabrikat. Via QR-koden här intill blir du slussad till en samlingsida där du hittar instruktionen för just ditt tätskiktssystem.



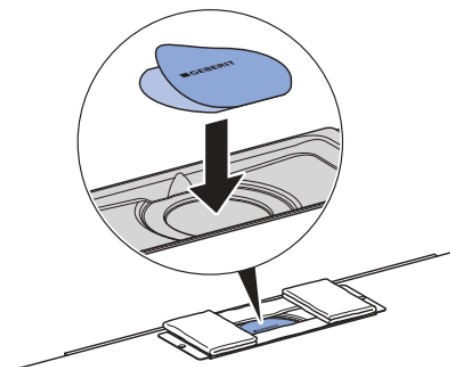
QR-kod till [www.geberit.se/cleanlinemontering](http://www.geberit.se/cleanlinemontering)



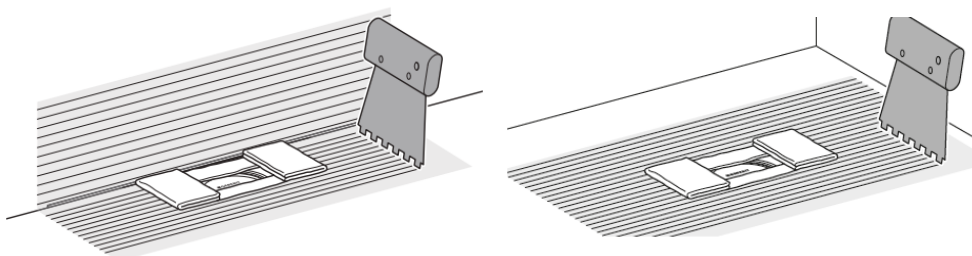
1. Demontera de två skruvarna som håller skyddslocket och avlägsna locket.



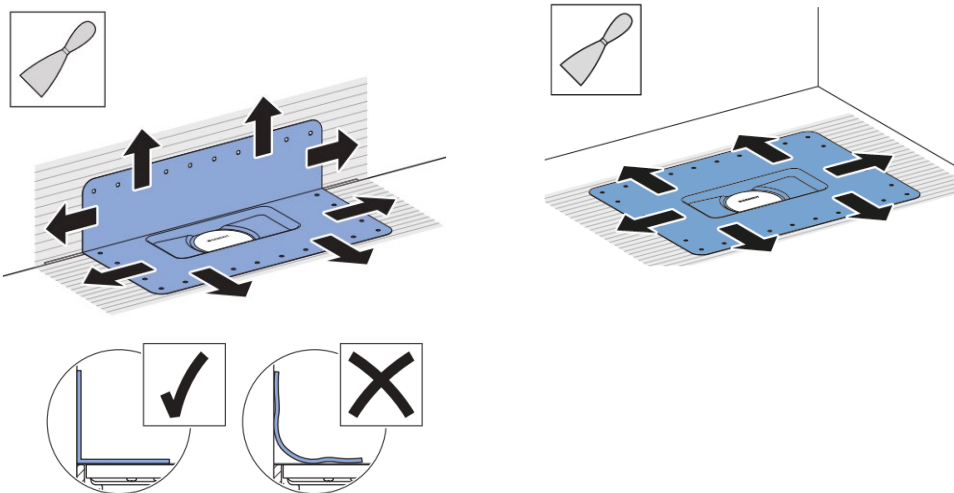
2. Täpp igen inloppet i brunnen med den medföljande klisteretiketten



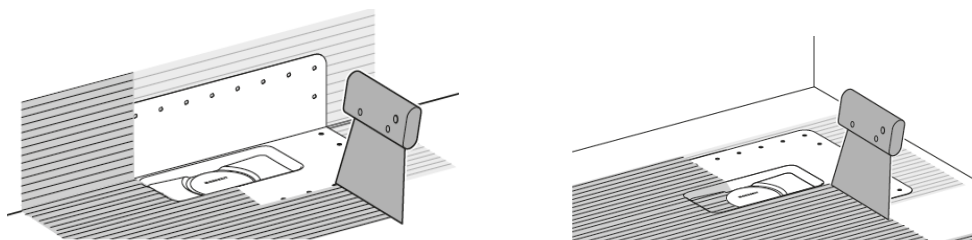
3. Påför lim mot underlaget enligt tätskiktsfabrikantens anvisningar på ytan som täcks av brunnsmanschetten.



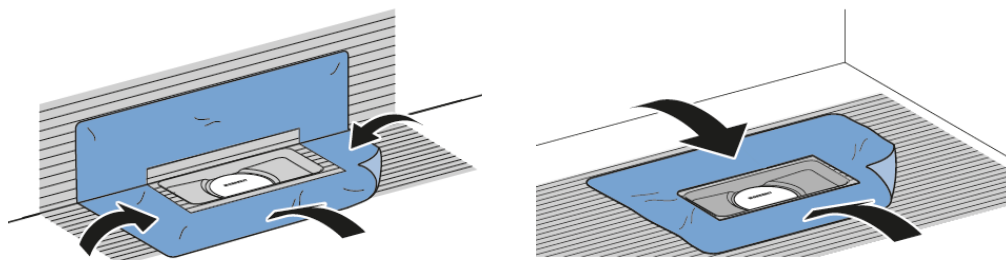
4. Den fabriksfixerade brunnsmanschetten viks försiktigt ut över limmet mot golv och vägg. Slåta ut manschetten noggrant i det påförda limmet så att alla luftbubblor och veck avlägsnas.



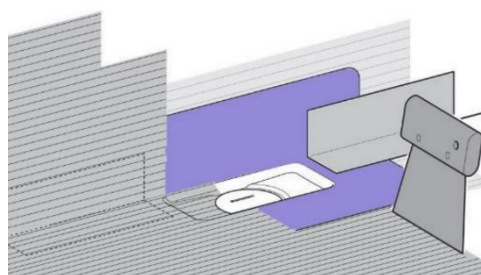
5. Påför ytterligare lager med lim enligt tätskiktsfabrikantens anvisning, ovanpå brunnsmanschetten.



6. Den medlevererade manschetten placeras nu centriskt över brunnen. Stryk ut denna i limmet så att luftbubblor och veck slätas ut.

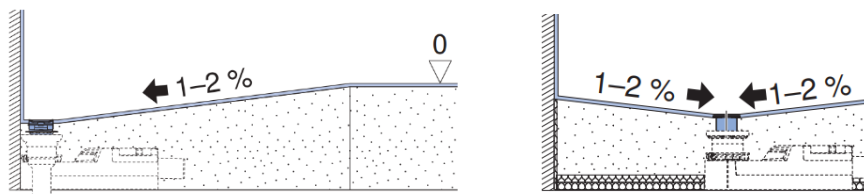


7. Nu monteras tätskikt på golvet och väggarnas övriga ytor enligt tätskiktsfabrikantens anvisning.

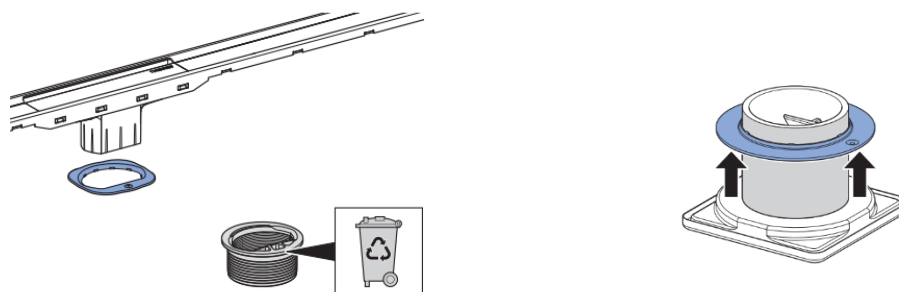


## Montering av golvränna / brunnsstil

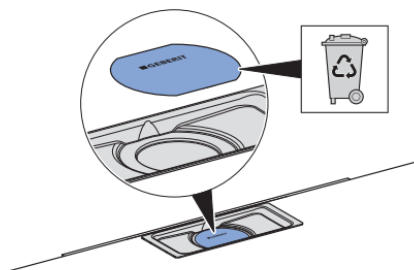
8. Det tätskiktade golvet ska ha erforderligt fall mot ränna eller golvbrunnssil



9. Blå krage monteras på rännans/silens stös. Skjut kragen längst ut på stösens ände.

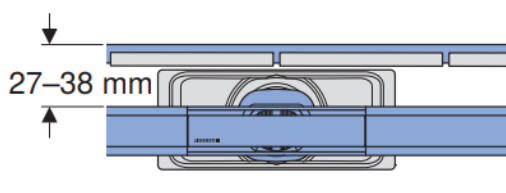


10. Avlägsna förseglingen i brunnsöverdelen

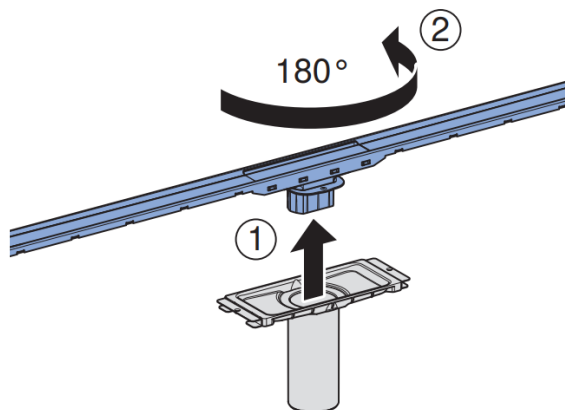


CleanLine golvränna sätts på plats i samband med plattsättningen på golvet. Rännan kan justeras i både sid- och djupled. Positionen på rännan kan också väljas så att rännan hamnar en bit ut från vägg, alternativt helt nära vägg.

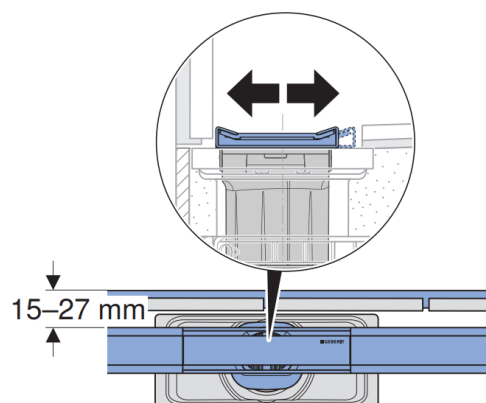
11. Om rännan ska placeras en bit ut från väggen väljs monteraget enligt bild nedan:



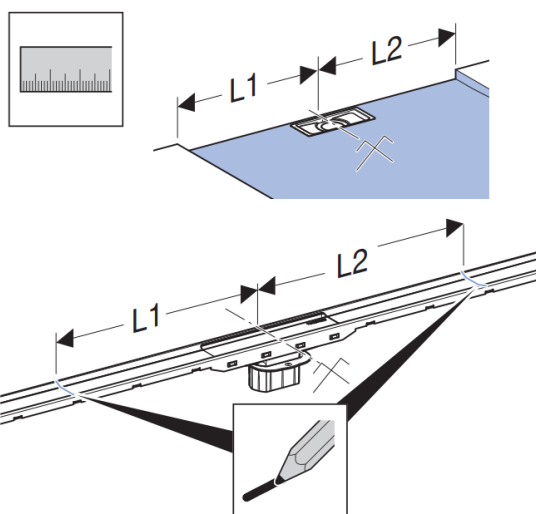
12. Om rännan ska placeras dikt mot vägg vrids rännan 180°



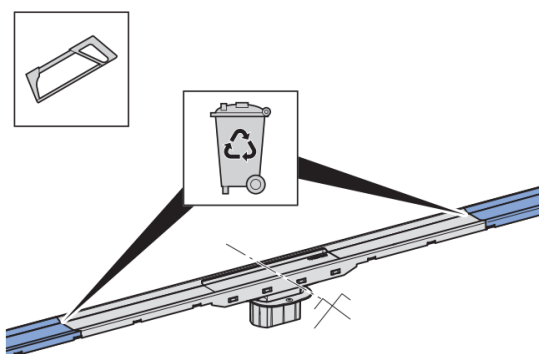
13. Rännan hamnar då närmare vägg och kan finjusteras i djupled så att man kan lägga endast en mjukfog mellan ränna och vägg



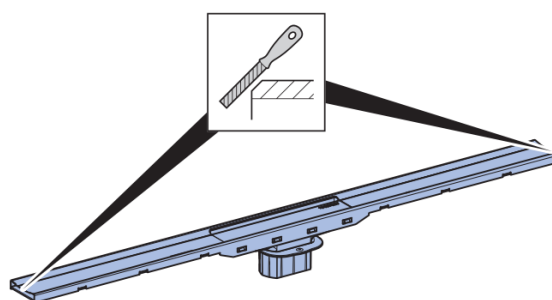
14. Markera längden L1 och L2 från brunnens centrum ut till änden av duschutrymmet



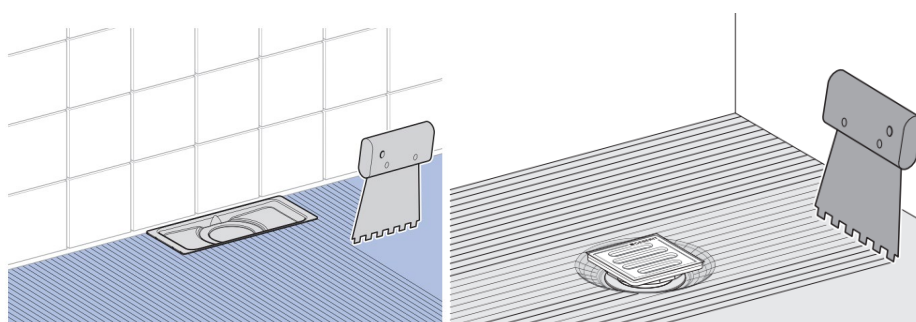
15. Kapa rännan efter måtten L1 och L2



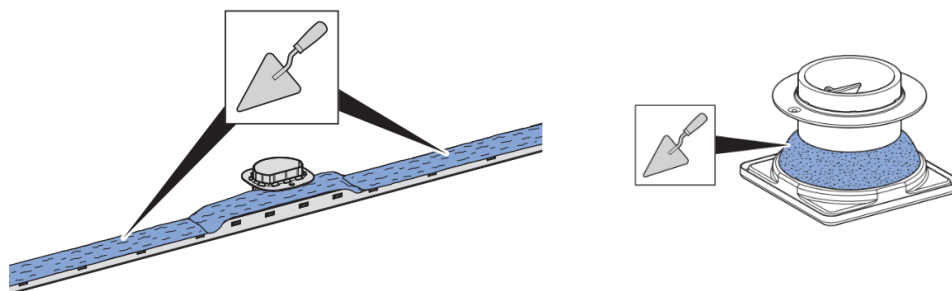
16. Grada av kanterna efter sågning



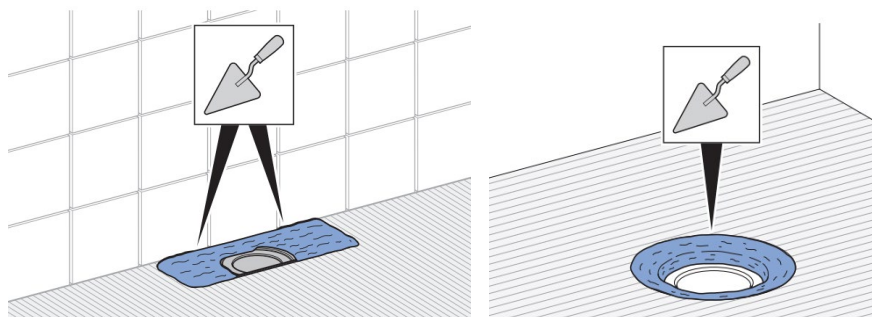
17. Klinkerfix appliceras nu över golvytan runt brunnen



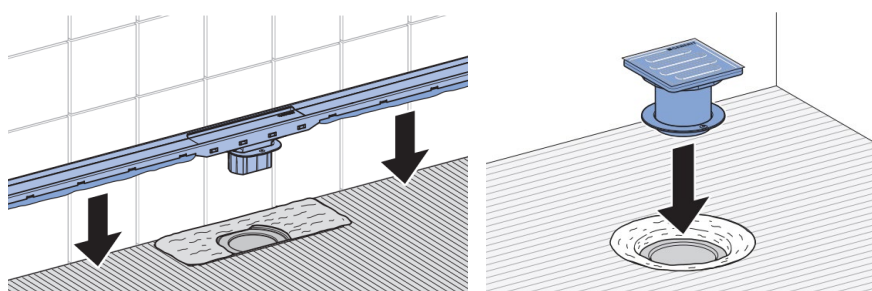
18. Applicera också klinkerfix på undersidan av ränna/sil



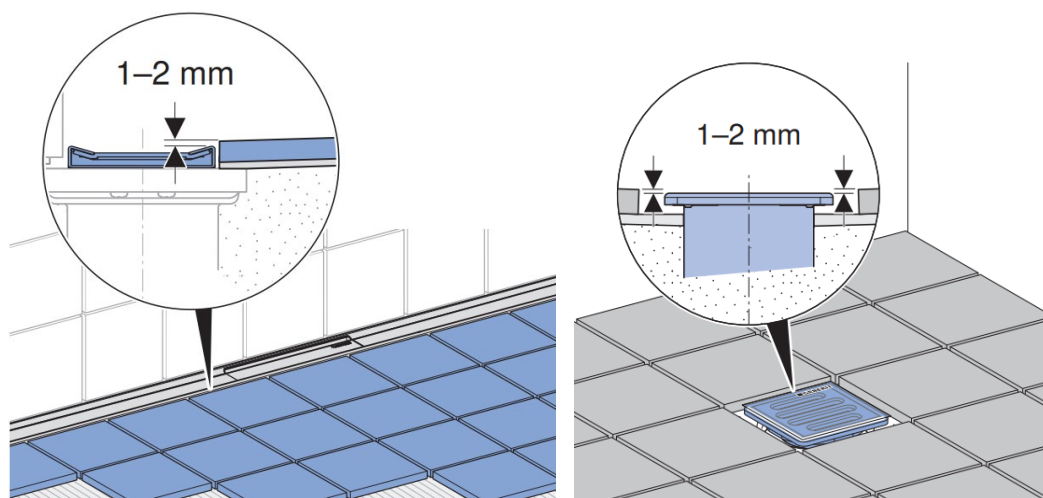
19. Fyll utrymmet i brunnsdelen med klinkerfix



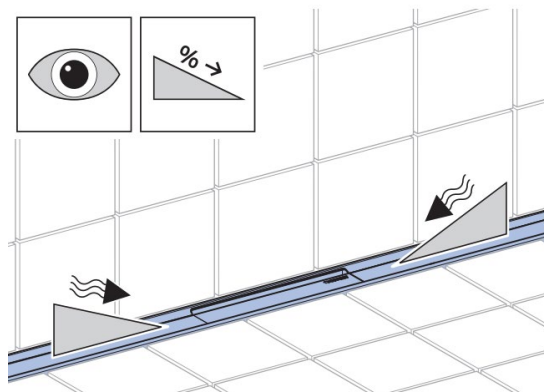
20. Placera rännan/silen i brunnsöverdelen



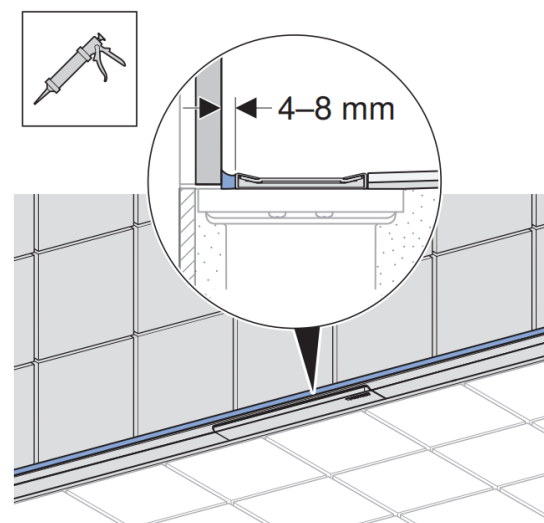
21. Rännan/silen bör hamna ca 1-2 mm lägre än kringliggande klinker



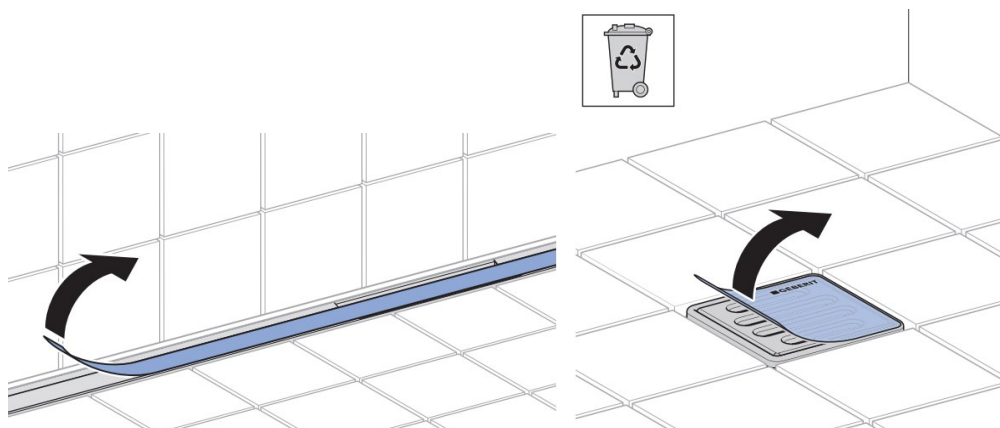
22. Kontrollera att rännan har fall in mot brunnsdelen



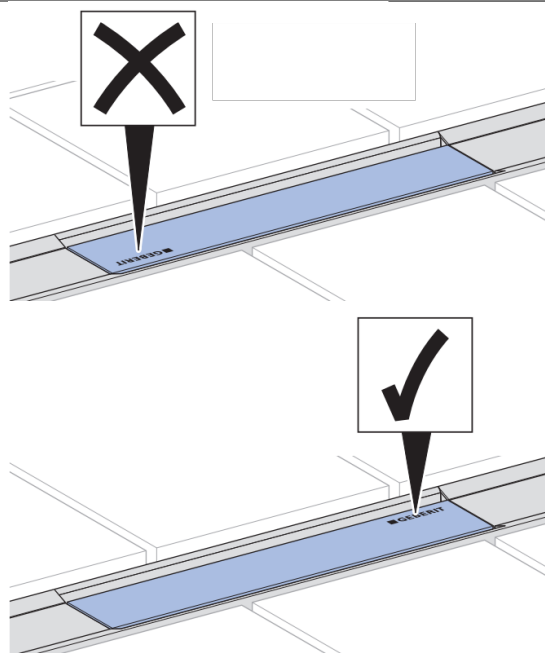
23. Golvklinkern fogas och en mjukfog läggs mellan ränna och vägg. Övrig fog runt rännan kan göras med klinkerfog.



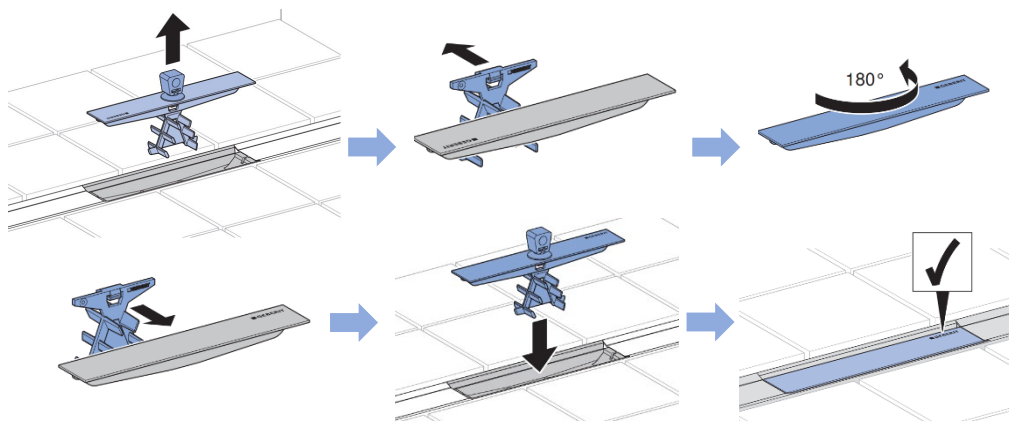
24. Avlägsna skyddsfilmen



CleanLine golvränna har en demonterbar del i mitten. För att Geberit-logotypen ska hamna på rätt håll kan denna behöva vändas.



Drag mittdelen uppåt med hjälp av medföljande sugkopp, tag loss hårfångaren, vrid överdelen 180 grader och återmontera hårfångaren och mittdelen.



## Godkända tätskiktssystem

Geberit CleanLine Installationssats med fabriksfixerad brunsmanschett, rännor och golvbrunnar med fabriksfixerad brunsmanschett är testade och godkända att monteras ihop med följande tätskiktssystem:

Adda	Adda F system, Adda 2K-system
Alfix	Alfix foliesystem
Ardex	Ardex Tricom / 7 + 8,
Bostik	Bostik Pro VTgF-X, Bostik VTgF Universal
Byggmax	Byggmax foliesystem
CC Höganäs	Höganäs G12-3b
Centro	Centro TM#F System, Centro TM#2K System
Ecodur	Ecodur foliesystem, Ecodur 2K-System
FF Kakel	FF System Folie 1-K/2-K
GK Hero	GKHero pro F-System, GKHero pro 2K F-System
Hey'di	Hey'di folie standard
KD+	Foliesystem Projekt och Trygg
Kerakoll	Kerablock Tex 750
Kiilto	Kerasafe+ folie system
LIP	LIP Foliesystem 27
Litex	Litex membranduksystem
Mapei	Mapeguard WP90, WP140 och WP200
Mira	Mira SE1 A, Mira SE1 B
NAXB	NAXB Pro Wet Room Foil System
PCI	PCI VG2014 Foliesystem
Schönox	Schönox Folie 1 & 2
Sika	SikaCeram Folie 2K Snabbt
Sopro	Sopro AEB 815
Weber	Weber TEC Foliesystem
Interni Kakelstudio AB	ZebraSystem F1, Zebra System 2K
Tarkett	Tarkett Tarkodry, Aquarelle

Se monteringsanvisningar för specifikation av ingående produkter i respektive tätskiktssystem

GEBERIT AB  
[www.geberit.se](http://www.geberit.se)  
0456-48000