

NYHET

■ GEBERIT

GEBERIT SILENT-PRO SUPERTUBE
RÖRSYSTEMET
SOM GER DIG
MER PLATS



**KNOW
HOW**
INSTALLED



Tack vare de nya Geberit Silent-Pro SuperTube-kopplingarna kan höga avloppsstammar utföras utan några särskilda restriktioner. Den annars nödvändiga övertrycksloopen behövs inte längre och horisontella sidodragningar av stammen kan göras upp till 6 m helt utan fall. Detta frigör yta och skapar nya möjligheter i planering och design. Systemet finns i dimension d110.

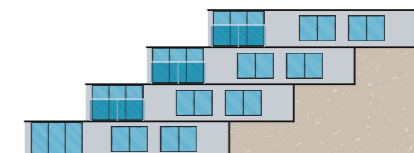


ENKLARE RÖRDRAGNING

Avloppsinstallationer i relativt höga byggnader är komplexa att planera och kräver mycket utrymme. Anledningen till detta är behovet av en parallell luftningsledning vilket kräver en viss storlek på schaktet. För att förenkla planering och möjliggöra en mer effektiv användning av byggnaden i framtiden, har Geberit utvecklat Silent-Pro-kopplingar med SuperTube-teknik i detta mycket ljudisolerade avloppssystem. Detta förenklar också avloppsstammen i högre byggnader.



Perfekt för
lägenhetsbyggnader med
avloppsstammar över 10 m.



Hus med flera förskjutna avloppsstammar,
exempelvis terrasserade byggnader.

GEBERIT SILENT-PRO SUPERTUBE SYSTEMET SOM ERBJUDER **MER FRIHET**

Det enkla, hydrauliskt optimerade systemet ger många fördelar vid planering och installation samt säkerställer en smidig drift.

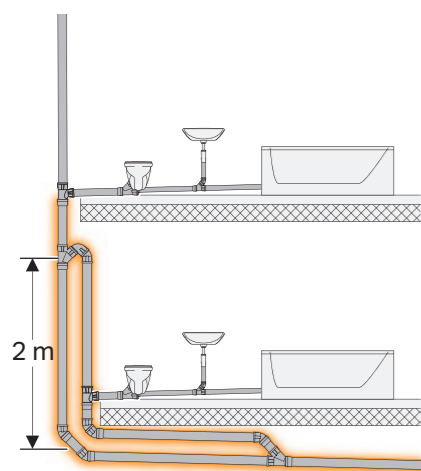
PLANERING UTAN FLASKHALSAR

Övergången från stående till liggande ledning är en typisk riskzon för hydrauliska fenomen så som över- eller undertryck som påverkar vattenlåsen i denna zon. Geberit Silent-Pro SuperTube löser denna övergång utan några restriktioner om var avlopps-enheter kan anslutas.

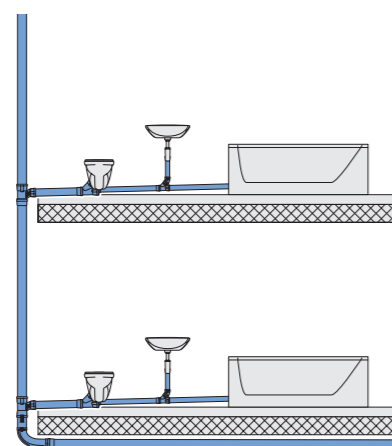
FLEXIBEL PLANERING

Inga tidskrävande samordningsrundor under planeringsfasen krävs, eftersom systemet enkelt och säkert kan planeras med alla vanliga verktyg såsom BIM och MagiCad. Felaktig planering och därmed obehagliga överraskningar på byggarbetsplatsen kan undvikas från början.

JÄMFÖRELSE AV SYSTEM I FLERBOSTADSHUS MED EN FALLHÖJD PÅ MER ÄN 10 METER I AVLOPPSSTAMMEN.



Konventionellt avlopp med en övertrycksloop i övergång från stående till liggande ledning och med fall på den horisontella ledningen. Övergången måste utföras med två stycken 45-gradiga böjar.



Med Geberit Silent-Pro SuperTube, krävs ingen övertrycksloop och den horisontella sidodragningen kan installeras utan fall*.



Mindre schakt



Ingen övertrycksloop



Horisontella sidodragningar utan fall

- Förenklad planering
- Utrymmesbesparande
- Högre utloppskapacitet
- Enklare installationsprocess
- Minskad materialåtgång

FÖRENKLAD INSTALLATION

Geberit Silent-Pro SuperTube gör installationen enklare: eftersom ingen parallell luftningsledning krävs minskar materialåtgången och kostnaden för ytterligare genomföringar och tillhörande brandskyddsåtgärder elimineras. Installationen görs med enbart ett fåtal rördelar och sidodragningar kan göras utan fall.

ALLT FÖRBLIR MÖJLIGT

Geberit Silent-Pro SuperTube finns endast i dimension d110. Tack vare SuperTube-tekniken ökar kapaciteten för d110 från 5,2 l/s till 6,0 l/s - en ökning på 15 procent av stammens kapacitet.

ANVÄNDER UTRYMMET BÄTTRE

I källaren eller en underjordisk parkering kan rumshöjden utnyttjas på bästa sätt, eftersom den horisontella sidodragningen inte kräver något fall* och Geberit Silent-Pro BottomTurn-böjen kan installeras mycket nära taket. Detta gör det enklare att följa föreskrivna minimihöjder för utrymmet.

* Upp till 6 meter för d110



DEN NYA GENERATIONEN AVLOPPSSYSTEM

AVLOPPSSTAMMAR KAN VARA SÅ HÄR ENKLA



Med Geberit Silent-Pro SuperTube, har Geberit lyckats med att utveckla ett teknologiskt innovativt system som säkerställer ett hydrauliskt optimerat avlopp. Det speciella är att den viktiga luftpelaren i avloppsstammen hålls obruten genom hela avloppsstammens sträckning. Att systemet fungerar felfritt och dess höga prestanda har bekräftats av TÜV Rheinland LGA Products. Tester finns tillgängliga för jämförelse med konventionella avloppssystem enligt EN 12056-2.

Systemet består av tre funktionella delar, som var och en finns i dimension d110. Mer komplexa lösningar för installation av riktningssändringar med två 45°-böjar är inte längre nödvändiga.



GEBERIT SILENT-PRO CARVE GRENRÖR

Grenrörets speciella geometri leder det inströmmande avloppsvattnet i rotation in i avloppsstammen. Det roterande flödet lämnar utrymme inuti för en stabil, kontinuerlig luftpelare. Rördelen Geberit Silent-Pro Carve skapar därmed en femton procent högre kapacitet i stammen än med ett konventionellt swept-entry-grenrör.



GEBERIT SILENT-PRO BOTTOMTURN-BÖJ

Geberit Silent-Pro BottomTurn-böjen bryter det roterande flödet från stammen som övergår till ett skiktat flöde utan att störa den kontinuerliga luftpelaren. Tryckförändringar i samband med riktningssändringen hålls tillbaka och den horisontella sidodragningen kan göras utan fall*.

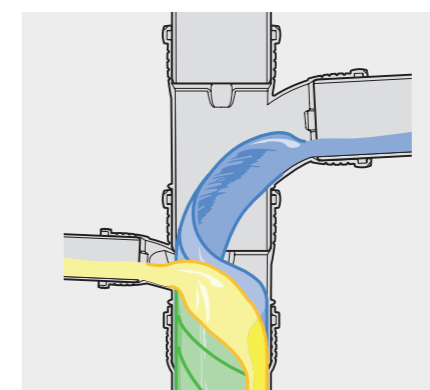


GEBERIT SILENT-PRO BACKFLIP-BÖJ

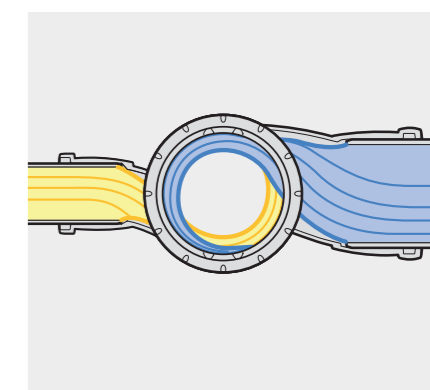
När stammen fortsätter nedåt används Geberit Silent-Pro BackFlip-böj för att omvandla det skiktade flödet tillbaka till ett roterande flöde utan att störa luftpelaren. Denna optimala riktningssändring i den speciellt formade böjen gör att undertryck i avloppssystemet undviks.

RENT AVLOPP UTAN BAKÅTFLÖDE

Grenröret Geberit Silent-Pro Carve kan installeras direkt ovanpå varandra utan att hänsyn tas till avståndet.



Rent avlopp utan bakåtfloeden vid två, på varandra monterade, Carve-grenrör.



Vattenutflödet i avloppsstammen sätts i rotation och den viktiga luftpelaren hålls obruten.

* upp till 6 meter för d110

PRODUKTEGENSKAPER

HÖG LJUDISOLERING

ENKEL INSTALLATION



Geberit Silent-Pro SuperTube är det hydrauliskt optimerade komplementet till det mycket ljudisolerade muffade avloppssystemet Geberit Silent-Pro. Systemet är den perfekta lösningen för avloppssystem i byggprojekt med höga krav på ljudisolering. De tre rördelarna som utgör Geberit Silent-Pro SuperTube har samma produkt- och materialegenskaper som övriga delar i Silent-Pro-systemet. Även när det gäller ljudisolering har de nya rördelarna samma höga prestanda.

LJUDREDUCERANDE DESIGN

Geberit Silent-Pro är högt ljudisolerande - tack vare hög egenvikt och kraftiga förstärkningar i utsatta zoner.

DESIGNADE FÖR ATT VARA BEHÄNDIGA

Tack vare den räfflade greppytan ligger delarna bekvämt i handen och ger en säker installation även i svåråtkomliga utrymmen i byggnaden.

INSTALLERA SÄKERT

Med sitt generösa insticksdjup ger Geberit Silent-Pro en hög grad av säkerhet - även om rörändar inte kapats helt rakt eller om rördelar av misstag inte har förts in helt.

MER EXAKT TACK VARE 30°-MARKERINGAR

30°-markeringarna betyder att rördelarna kan inpassas snabbt och exakt.

SÄKER PASSNING, ENKEL INSTALLATION

Den fasta placeringen förhindrar att tätningsringen lossnar, den kan dock enkelt tas bort för hand vid behov, exempelvis för att sätta in en rörsektion som prov.

LÄCKAGESÄKERT

EPDM-tätningar av hög kvalitet ger säker tätning i årtionden. Även under krävande förhållanden, såsom höga vattentemperaturer eller exponering för hushållskemikalier, förblir alla skarvar säkert förslutna.

DESIGN MED FUNKTION



Installation som pekar åt rätt håll: Geberit Silent-Pro SuperTube-pilen pekar alltid i flödesriktningen.



Tydlig skillnad: endast grenröret Silent-Pro Carve har den räfflade ytan vid övergången till avloppsstammen.



Hjälpsamma detaljer: räfflade greppytor och 30°-markeringar underlättar installationen.

MER UTRYMME FÖR PLANERING

Geberit Silent-Pro SuperTube ger planering mer utrymme och mer tid. Med rätt planeringsverktyg kan systemet snabbt modelleras och valideras och fel eller krockar kan uteslutas. Att planera avloppssystem har aldrig varit enklare.

ENKLA REGLER

Geberit Silent-Pro SuperTube följer tydliga planeringsregler. Utöver de allmänt gällande reglerna ska dimensionerings- och utförandemetoden för Geberit Silent-Pro SuperTube följas. Reglerna måste följas vid övergången mellan avloppsstammen och en horisontell sidodragning eller vid utformningen av en luftningsledning.

TESTAD FUNKTION

Den hydrauliska prestandan och funktionen hos Geberit Silent-Pro SuperTube har bekräftats av en testrapport från TÜV Rheinland LGA Products. Ett tekniskt uttalande från Fraunhofer IBP finns tillgängligt när det gäller det akustiska beteendet jämfört med konventionella Geberit Silent-Pro.

Detaljerade regler för planering av Geberit Silent-Pro SuperTube finns på www.geberit.se/Silent-ProSuperTube

GEBERIT PLANE- RINGSVERKTYG



GEBERIT BIM PLUG-IN FÖR AUTODESK REVIT®

BIM data finns tillgänglig i katalogen för Geberit Silent-Pro SuperTube. En SuperTube-guide är tillgänglig för planering och validerar systemet som modellerats i BIM.

Geberit Silent-Pro SuperTube BIM och 2D/3D CAD data finns också tillgängliga för modellerings- och valideringsmjukvara från tredjepartsleverantörer.



FILER ONLINE

För att planera med Geberit Silent-Pro SuperTube kan du ladda ner alla bilder, ritningar och CAD-filer i Geberits produktkatalog online. catalog.geberit.se Geberit Silent-Pro SuperTube finns också tillgängligt för projektering i MagiCad.

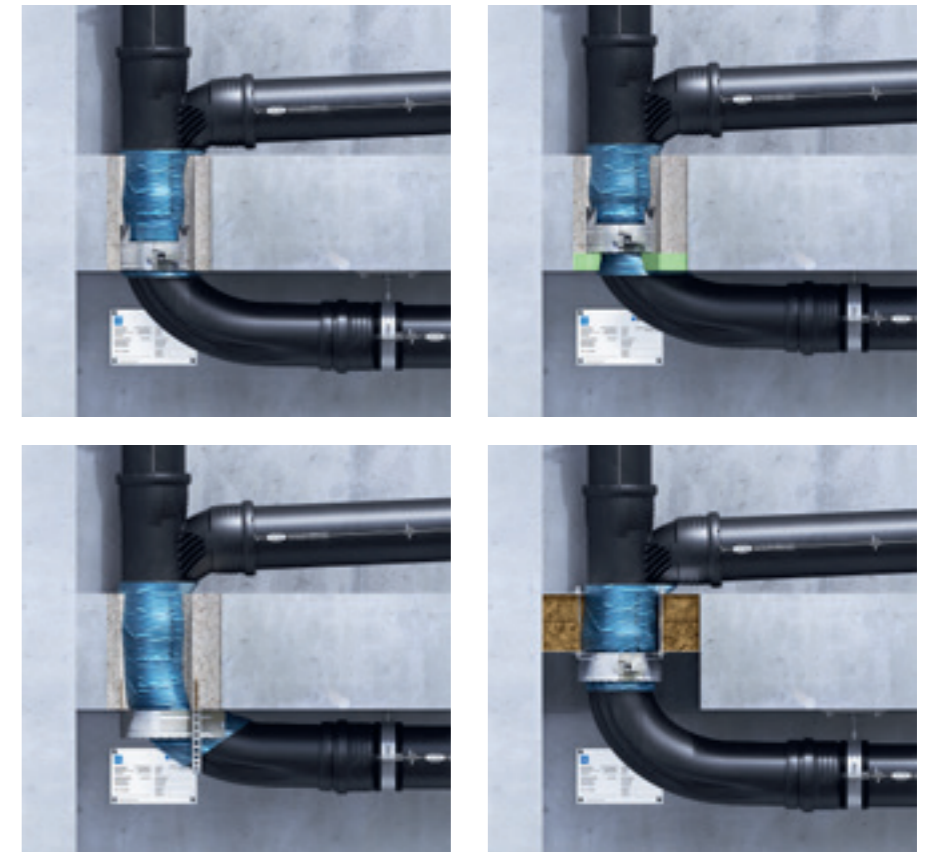


RÖRGENOMFÖRINGAR MED BRANDSKYDD

Beroende på byggnadens användningsområde och uppdelning i brandceller måste rör genomföringar skyddas vid eventuell brand.

Bilderna visar olika sätt att utföra brandskyddsåtgärder i genomföring genom brandklassat bjälklag. Beroende på byggnadssätt och ändamål sätts olika brandskyddskrav. Om rörledningar av brännbart material dras genom byggnadsdelar med brandskyddskrav måste åtgärder mot överföring av brand och rök vidtas.

Mer information om brandskyddslösningar kan du få av Geberits kundtjänst och tekniska support.



INSTALLATION

INSTALLATION MED TYDLIG RIKTNING

Geberit Silent-Pro med SuperTube-teknologi är enklare att installera än konventionella system. Mindre mängd material, bättre anpassade rördelar och ett muffat system minskar den tid och ansträngning som krävs för att installera avloppsstammar och ansluta grenar i våningsplan. Flödesriktningen är alltid tydlig: Följ pilen!



ETT GOTT TECKEN

Geberit Silent-Pro SuperTube rördelar har ett speciellt piktogram som visar flödets riktning. På så sätt är anslutningsriktningen alltid tydlig och enkel att identifiera. Den ena delen passar sömlöst med den andra och kontrollen är synligt enkel.

FÖRENKLAD BRANDSKYDDSinSTALLATION

Säkert brandskydd är enkelt att installera med Geberit Silent-Pro SuperTube. Eftersom endast ett rör dras genom bjälklaget och detta löper vertikalt, uppnås säkerhet snabbt och smidigt med befintliga brandskyddsprodukter på marknaden.

ANPASSA TILL ALLA BJÄKLÄG

Beroende på bjälklagets tjocklek justeras BottomTurn-böjen till önskad längd. Det finns tillräckligt med material för att förkorta rördelen. En markering på produkten visar skärområdet.

EKONOMISK INSTALLATION

Användning av SuperTube-system minskar pressen på installatören när det gäller kostnad och tid, eftersom lösningen sparar material och förenklar arbetsprocessen. De genomtänkta rördelarna erbjuder lämpliga lösningar i alla vanliga byggsituationer.

ARBETE UTAN FALL

Horisontella sidodragningar kan installeras upp till sex meter utan fall och kan därför läggas nära taket.



Geberit Silent-Pro BottomTurn-böj kan enkelt anpassas efter bjälklagets tjocklek.



Ett avloppssystem med Geberit Silent-Pro SuperTube installeras.

- Färre delar krävs
- Passande rördelar för alla vanligt förekommande byggsituationer
- Enkel konstruktion utan restriktioner
- Förenklad installation av horisontella sidodragningar utan fall



GEBERIT HYDRAULIKEXPERTIS **INNOVATION** ÄR INGEN TILLFÄLLIGHET

I sitt utvecklingsarbete sätter Geberit ständigt nya standarder för säker avloppsteknik. Under mer än 100 år har stora mängder kunskap och erfarenhet inom flödesteknik samlats - något som inget annat företag kan matcha. Detta är grunden och motivationen för att ifrågasätta och ytterligare optimera befintliga system och produkter.

HYDRAULISKT AVANCERAT TÄNKANDE

Utvecklingen av hydrauliskt optimerade rördelar som förenklar konstruktionen av avloppssystem är en framgångssaga hos Geberit som ständigt har uppdaterats i mer än 60 år. Det innovativa systemet Geberit Silent-Pro SuperTube lägger nu ytterligare ett nytt kapitel till denna saga.

UTMANINGEN MED FLERFAMILJSBOSTÄDER

Redan med grenröret swept-entry började Geberit göra konventionella avloppssystem mer kraftfulla och effektiva. SuperTube-tekniken är nästa logiska steg för användning i bostadsbyggande. De specifika strukturella utmaningarna utgjorde därför också ramen för helt nya typer av rördelar.

TESTADE I VERKLIGA FÖRHÅLLANDEN

Den teoretisk-fysiska utvecklingen följdes av en omfattande testfas. Företagets eget avloppstorn i Rapperswil-Jona användes för tester och byggdes ut. Den befintliga väggen bröts upp för att omfatta ett utomhusutrymme för den sex meter långa horisontella sidodragningen utan fall. Detta gjorde att Geberit Silent-Pro SuperTube kunde testas under verkliga förhållanden och jämföras med ett konventionellt avloppssystem och dessutom bekräftas av ett externt testinstitut.



Testet med transparenta delar ger insikter om det verkliga flödet i de nya rördelen.



Med CFD (computational fluid dynamics) kan varianter av numerisk flödessimulering praktiskt taget testas i förväg...



... och det identiska resultatet kan ses under verkliga förhållanden i Geberits avloppstorn, som är en del av testlaboratoriet.



Utvecklingsteamets fokus: kraftiga rördelar som kan produceras på ett ekonomiskt sätt.

Geberit AB
Folketshusgatan 1
295 31 Bromölla
T 0456-48000
order.se@geberit.com

www.geberit.se