

■ **GEBERIT**

Geberit WT 60
beröringsfri armatur



Funktionssäker – Hygienisk – Vattensparande Lösningen heter Geberit WT60

Med Geberit WT 60 armatur har det blivit mycket lättare att tvätta händerna och samtidigt spara på vatten, utan att röra vid armaturen! Det är en fördel att använda beröringsfria armaturer på framförallt offentliga platser där hygien ofta kan utgöra ett problem.

Armaturen fungerar med hjälp av infraröd teknik, där två strålar ser till att det blir den mest optimala reaktionstiden oavsett typ av tvättställ. Elektroniken är lätt att stänga vid rengöring etc.

Ytbeläggningen är slät och lätt att rengöra. Armaturen drivs av ett 6 V-batteri och därför är den inte beroende av ett 220 V-eluttag.

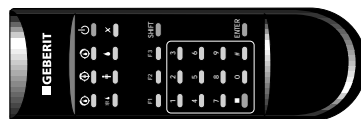


Tekniska data:

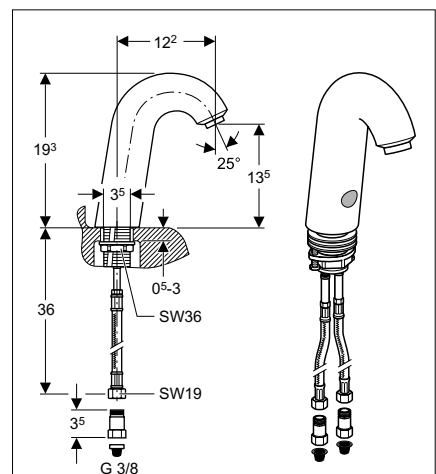
Max./min. vattentryck	8/1 bar
Vattengenomströmning konstant	6 l/min. vid 3 bar
Max. spoltid	60 sek.
Batterispänning	6V
Batterityp	Lithium CRP2
Batteriets-livslängd	4 år vid 120 spolningar/dag
Ljudklass	Armaturgrupp 1
Max./min. vattentemperatur	90°/45°C

Armaturen WT 60 finns med eller utan temperaturreglering

- Hög användningskomfort tack vare den beröringsfria funktionen
- Tillverkad av förkromad mässing, vilket förhindrar korrosion
- Vattenbesparing tack vare spolningsautomatiken
- Ingen risk för skällning tack vare inställning av max. temperatur
- Lätt att montera tack vare batteridrift
- Hög hygien och lätt rengöring



Armaturen är försedd med flera inställnings- och avläsnings-möjligheter, bland annat med hjälp av fjärrkontrollen Service-Handy.



WT60 med temperaturreglering

Geberit-nr. 115.743.21.1
RSK-nr. 855 30 69

WT60 utan temperaturreglering

Geberit-nr. 115.745.21.1
RSK-nr. 855 30 68

Service-Handy

Geberit-nr 115.830.00.1