

# Geberit Duofix Installationselement, frontmanövrerad

## Drift och skötselinstruktion

---



Geberit Duofix WC-element med inspektion och manövrering framifrån. Inbyggd inbyggnadscistern UP320 med möjlighet för 3/6 liters spolning.

**Underhåll:**

Flottörventil och bottenpackning på spolgarnityr rengöres från eventuell kalk och smutspartiklar 1 gång / år beroende på vattenkvaliteten.

**Tillbehör:**

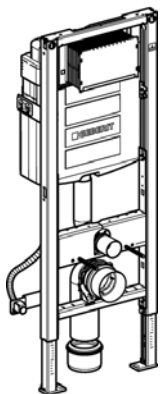
Kompletteras med manövreringsplatta Samba, Tango, Rumba, Bolero, Mambo, Twist eller Sigma.

**Geberit Duofix WC-element**

RSK nr. 809 76 68

Geberit nr. 111.306.00.5

---



Geberit Duofix WC-element, smal med inspektion och manövrering framifrån. Inbyggd inbyggnadscistern UP320 med möjlighet för 3/6 liters spolning.

**Underhåll:**

Flottörventil och bottenpackning på spolgarnityr rengöres från eventuell kalk och smutspartiklar 1 gång / år beroende på vattenkvaliteten.

**Tillbehör:**

Kompletteras med manövreringsplatta Samba, Tango, Rumba, Bolero, Mambo, Twist eller Sigma.

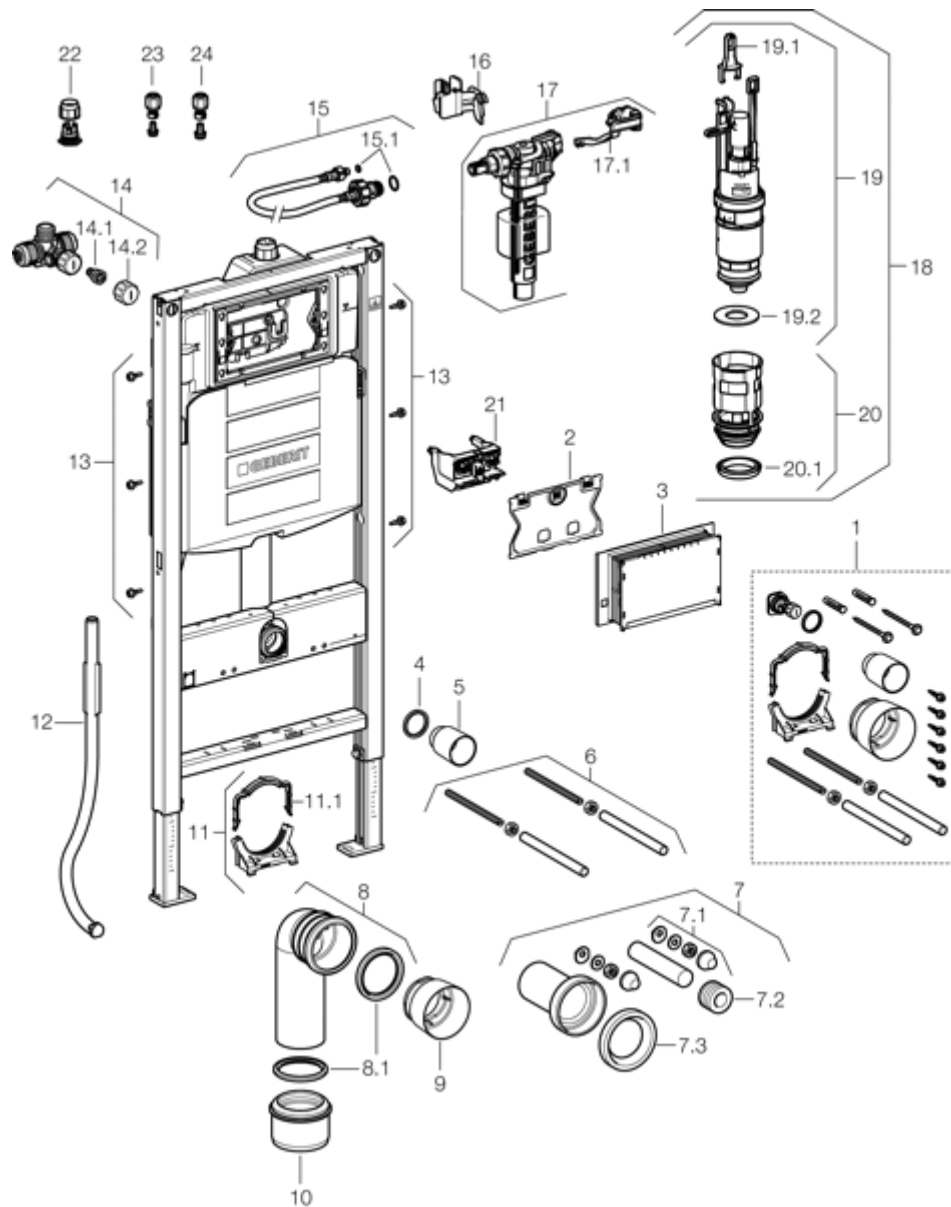
**Geberit Duofix WC-element, smal**

RSK nr. 809 76 69

Geberit nr. 111.312.00.5

---

## Reservdelista



## Reservdelslista

---

Pos	Geberit nr.	Beskrivning
1	240.930.00.1	Tillbehörssats
2	240.931.00.1	Skyddsplatta
3	240.929.00.1	Montagebox
4	240.705.00.1	Läppringspackning till spolrör
5	240.771.00.1	Skyddshuv 45mm, inlopp
6	240.923.00.1	Gängstång (2st), M12
7	240.921.00.1	Anslutningssats, PEH
7.1	240.922.00.1	Täckkåpa för bult (2st), förkromad
7.2	241.694.00.1	Läppring för tillopp
7.3	241.695.00.1	Gummimanschett för WC anslutning
8	240.925.00.1	Klosettböj 90°, ø 90 mm med läppring
8.1	240.924.00.1	Läppringspackning till klosettmuff
9	240.622.00.1	Skyddshuv till ø 90 mm avlopp
10	241.167.00.1	Övergångsmuff ø 90x110 mm
11	240.927.00.1	Rörhållare till klosettböj
11.1	816.418.00.1	Bygel till rörhållare
12	240.695.00.1	Tomrör
13	240.928.00.1	Sexkants-/borrskruv 5,5x19 mm
14	241.879.00.1	Vattenanslutning inkl. avstängningsventil
14.1	240.298.00.1	Spindel
14.2	240.347.00.1	Handratt
15	362.771.00.1	Anslutningsslang, R1/2"
15.1	362.796.92.1	Packningssats till anslutningsslang
16	111.892.00.1	Hållare till Impuls380, flottörventil
17	240.972.00.1	Impuls380, flottörventil
17.1	240.417.00.1	Länkarm till Impuls380
18	240.189.00.1	Spolgarnityr med bottenkorg
19	366.061.16.1	Spolgarnityr komplett
19.1	387.282.00.1	Bygel till spolgarnityr
19.2	367.928.16.1	Packning till spolgarnityr
20	366.820.92.1	Korg till spolgarnityr komplett
20.1	152.426.46.1	Bottenpackning till korg
21	217.713.xx.1	Konsoll